

Ersatzteilliste

Spare parts list

Liste de pièces de rechange



Hakomatic B 655-855

(7058.34)



Bestellen Sie Ersatzteile grundsätzlich bei Ihrer Hako-Werksvertretung und machen Sie folgende Angaben:

1. Gerätetyp, Motor- und Gerätenummer.
2. Genaue Bezeichnung des gewünschten Teiles sowie die Bestellnummer.
Keine Bildnummer angeben.
3. Art des Versandes.
4. Genaue Anschrift mit Postleitzahl.
5. In Zweifelsfällen Muster einsenden.
Lieferschein oder Begleitschreiben beigeben.
6. Rückgabe der Musterteile erfolgt nur, wenn ausdrücklich verlangt.

Verwenden Sie nur Original-Ersatzteile!



Spare parts orders should be sent to your Hako agency. When ordering spare parts please state the following:

1. Type of machine, serial number of machine and engine.
2. Exact designation of the required spare parts as well as part number, but without picture number.
3. Mode of transport.
4. Correct and full address.
5. In case of doubt please send the defective part as sample together with a delivery sheet or a letter.
6. The sample will be scrapped if not informed otherwise.

Please use original spare parts only.



Veillez commander les pièces de rechange chez votre agence Hako. Commandant des pièces il faut indiquer les détails suivants:

1. Type de machine, no. de moteur et de série.
2. Désignation exacte de la pièce demandée ainsi que les numéros de commande, mais ne pas les numéros des illustrations.
3. Mode de transport.
4. Adresse correcte et complète.
5. En cas de doute, veuillez envoyer la pièce défectueuse comme échantillon, en ajoutant un bon de livraison ou une lettre.
6. Retour de l'échantillon sera seulement effectué sur demande.

Utilisez seulement des pièces de rechange originaux svp.

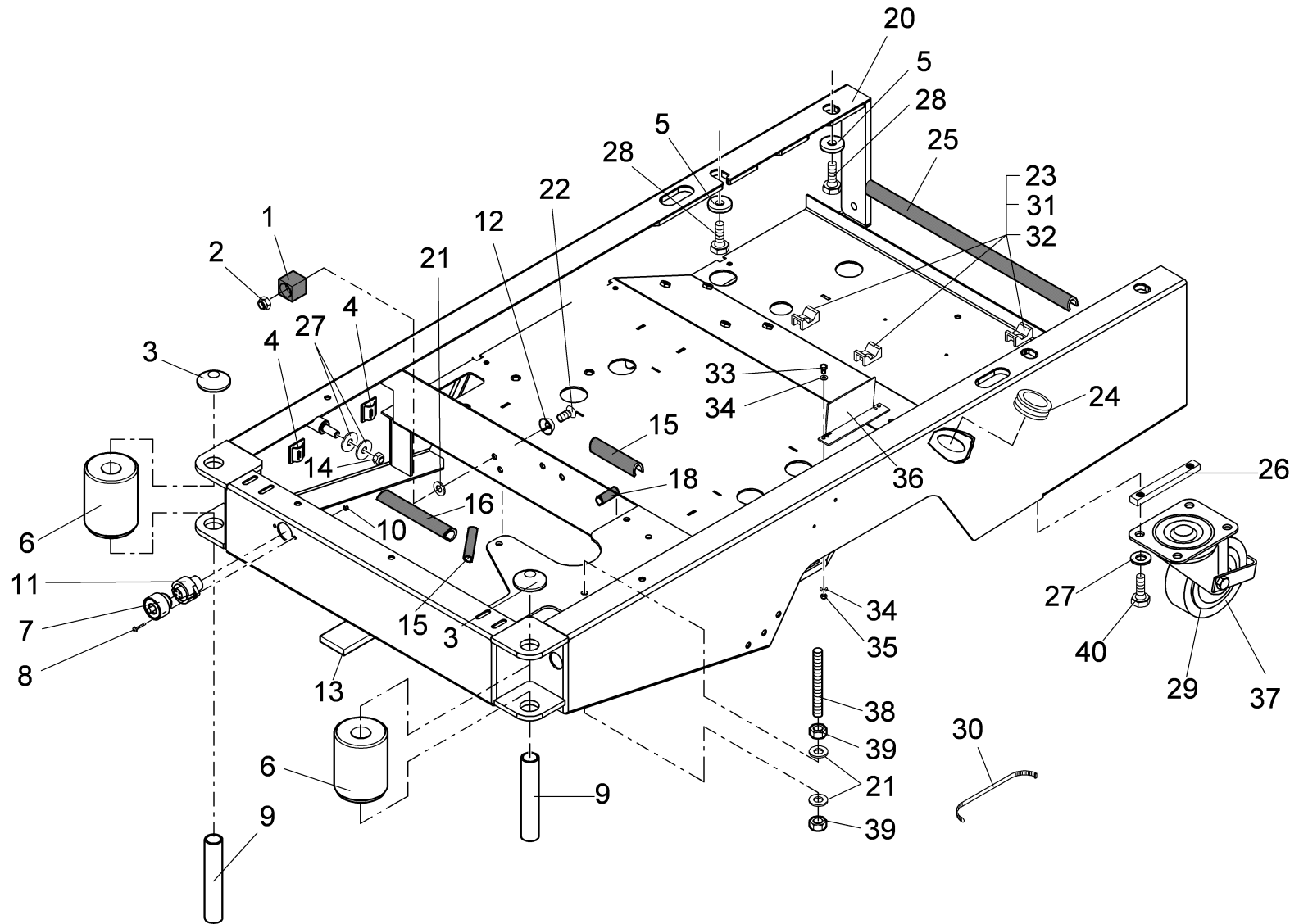
Hakomatic B 655-855 (7058.34)

Baugruppe Mounting group Groupe d'montage	Benennung	Description	Designation	Seite Page
97082010-97038681	Fahrgestell - Lenkrolle	Chassis - Steering roller	Châssis - Rouleau de direction	5
99705834BT20	Holm - Verkleidung	Handle - Covering	Mancheron - Revêtement	10
97046866	Fahrtrieb	Travel drive	Commande de marche	14
90523309 7058-30	Räder - Luftbereifung (6285) - CSE Vollgummi (7554) - SE Vollgummi (7303)	Wheels- air tyre (6285) - CSE solid tyre (7554) - SE solid tyre (7303)	Roues -pneu aérien (6285) -bandage plein CSE (7554) -bandage plein SE (7303)	18
97047286	Bremse - Feststellbremse	Brake - Parking brake	Frein - Frein de stationnement	20
97081525	Behälter	Hopper	Réservoir	22
97070551	Absaugung	Suck-off-system	Evacuation	26
99705834BT100	Wasserzulauf	Water infeed	Elévation de l'eau	28
99750702	Bürstenkopf 650 mm (ab Fgst.Nr. 7507.02.7.0251.3)	Brush case 650 mm (from ser.no. 7507.02.7.0251.3)	Tête de brosses 650 mm (à partir ser.no. 7507.02.7.0251.3)	32
99750802	Bürstenkopf 750 mm	Brush case 750 mm	Tête de brosses 750 mm	38
99757902	Bürstenkopf 850 mm (ab Fgst.Nr. 7579.02.7.0226.2)	Brush case 850 mm (from ser.no. 7579.02.7.0226.2)	Tête de brosses 850 mm (à partir ser.no. 7579.02.7.0226.2)	44
99705834BT140	Bürstenaushebung (Elektromechanisch)	Brush lifting (Electro-mechanic)	Rélevage des brosses (Mécanique électrique)	52
99751100	Saugfuß 945 mm (7511.00)	Squeegee 945mm (7511.00)	Succeur humide 945mm (7511.00)	56
99755200	Saugfuß 1100 mm (7552.00)	Squeegee 1100 mm (7552.00)	Succeur humide 1100 mm (7552.00)	60

Hakomatic B 655-855 (7058.34)

Baugruppe Mounting group Groupe d'montage	Benennung	Description	Designation	Seite Page
99705834BT190	Saugfußaushebung	Lifting assy suction base unit	Rélevage du suceur	64
99705834BT200	Saugfußaushebung oben	Upper lifting assy suction base unit	Rélevage du suceur en haut	66
99705834BT210	Armaturentafel (Teil 1)	Dash board (Part 1)	Tableau de bord (1ière partie)	68
99705834BT220	Armaturentafel (Teil 2)	Dash board (Part 2)	Tableau de bord (2ième partie)	70
97082309-97083414	Fahrsteuerung - Elektrik	Drive control system - Electric	Mécanisme de direction - Electrique	74
99705834BT240	Saugrohr (7881) - Saugschlauch (7880) - Saugdüse	Suction pipe (7881) - Suction hose (7880) - Suctio	Tube d'aspiration (7881) - Tuyau d'aspiration (7	80
99705834BT250	Ausrüstung Werkzeuganschlüsse - Werkzeughalter (Equipment tool connection - Sucking tool (7007)	Raccord outil à équipement - Support pour outil (82
99705834BT260	Saug - Sprüh - Schlauch (7766)	Suction - Spray - Hose (7766)	Aspiration - Atomiseur - Tuyau (7766)	84
97093942	Aufkleber	Decal	Décalque	86
OptionBT10	Bodenschrubbwerkzeug (7009.00)	Floor scrubber tool (7009.00)	Autil à sol balai (7009.00)	88

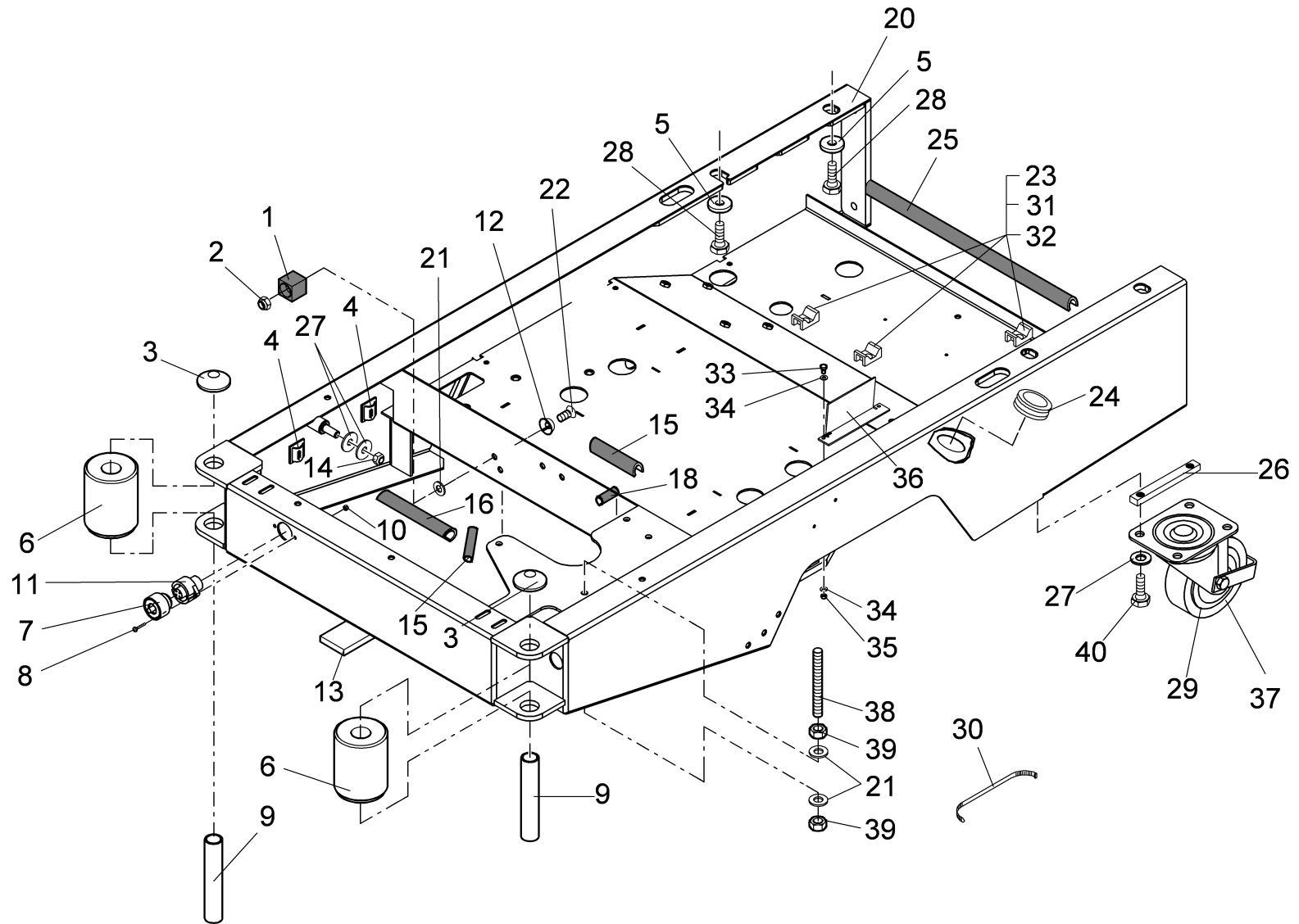
Fahrgestell - Lenkrolle / Chassis - Steering roller / Châssis - Rouleau de direction



Fahrgestell - Lenkrolle / Chassis - Steering roller / Châssis - Rouleau de direction

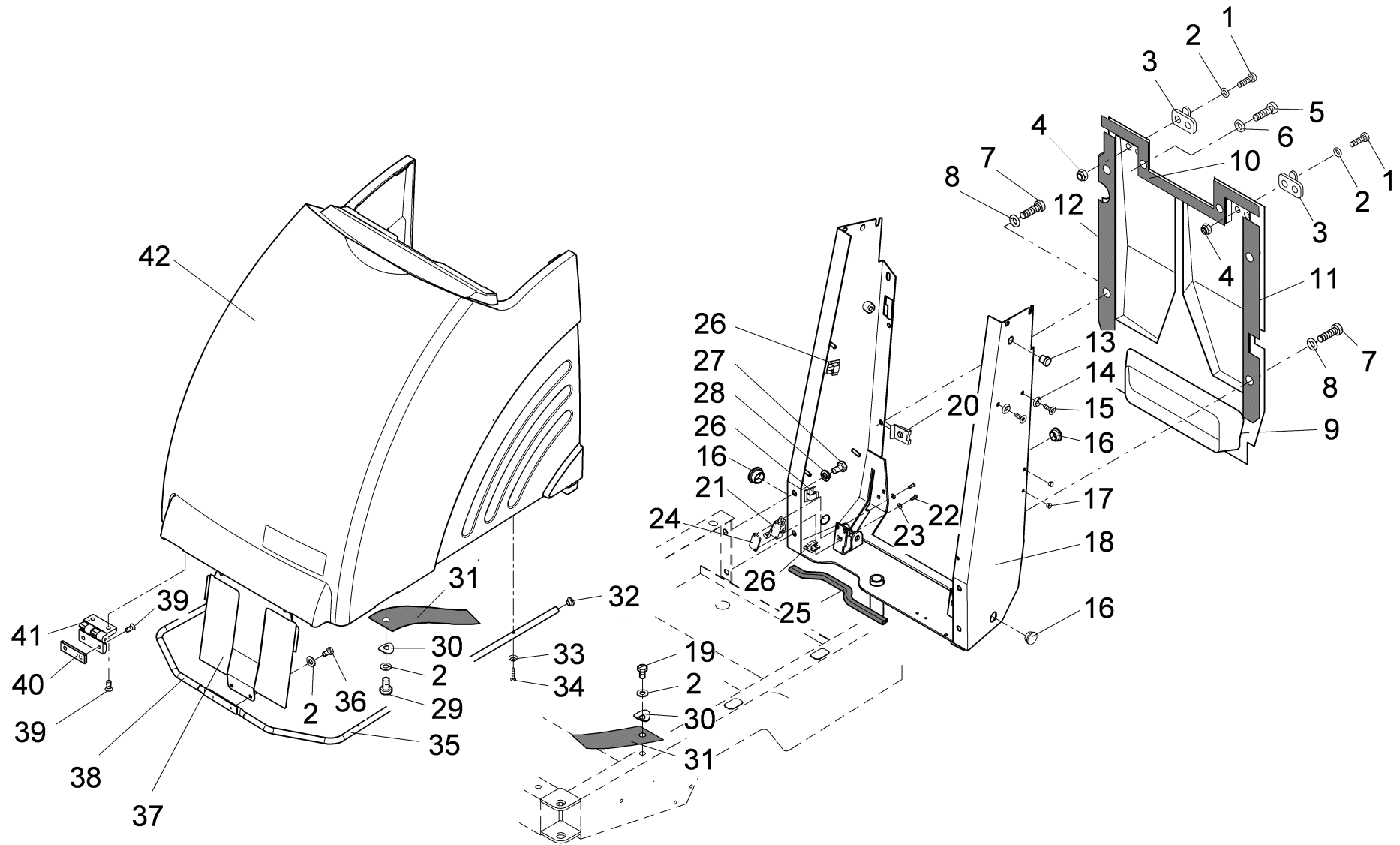
Pos.	Best. Nr. PN Ref.No.	Mat-Nr. Mat-No. Mat.No.	Stck. Qty. Qté.	Bezeichnung	Description	Designation	Abmessungen Measurement Mesurage	DIN / ISO	Bemerkungen Remarks Remarques
1	00904060	90305038	1	Gummipuffer	Rubber buffer	Butoir en caoutchouc			
2	00051520	12040044	1	6kt.Mutter	Hexagon nut	Hexagon nut	M6-6 A2G	DIN 985	
3	00072270	12651139	2	Sicherungsscheibe	Thrust washer	Rondelle à fusible	20 verz.		
4	00020650	17526021	2	Kabelclip	Cable clip	Serre-câble	43 512		
5	00047990	12515086	4	Zahntellerscheibe	Disk wheel	Rondelle de plaque dentaire	9,2 A3G		
6	01073680	90456039	2	Abweisrolle	Deflector roller	Galet			
7	00059680	90277336	1	Schutzkappe	Lens cap	Capot de protection			
8	00504550	11175114	2	Linsenschraube	Fillister-head screw	Vis de lentille	M3x16-4.8-H A2G	DIN 7985	
9	00901590	90299264	2	Rohr	Pipe	Tube			
10	00022200	12040101	1	6kt.Mutter	Hex. Nut	Écrou à 6 pans	M3-6 A2G	DIN 985	
11	00059670	90279068	1	Steckdose	Socket	Prise			
12	00157690	12349023	1	Hohlscheibe	Annular plate	Annular plate	18,5-Ms-vern.		
13	00230500	25505108	60mm	Moosgummi grau	Foam rubber, grey	Caoutchouc de mousse, gris	Form B 60x15x1000		
14	00051510	12040051	1	6kt.Mutter	Hexagon nut	Hexagon nut	M8-8 A2G	DIN 985	
15	00161240	25582024	2x140mm	Kantenschutz	Edge protection	Edge protection	10,5x17 schwarz		
16	00161240	25582024	110mm	Kantenschutz	Edge protection	Edge protection	10,5x17 schwarz		
18	00161240	25582024	20mm	Kantenschutz	Edge protection	Edge protection	10,5x17 schwarz		
20	01074130	96100508	1	Fahrgestell	Chassis	Châssis			
21	00053730	12310033	7	Scheibe	Washer	Washer	A6,4-140HV-St A2G	DIN 125	
22	00529260	11206224	1	Senkschraube	Countersunk screw	Vis à tête fraisée	M6x30-4.8-H A2G	DIN 965	
23	00780710	90125444	3	Schraubsockel	Socket	Base de vissage	TC 141		
24	00555440	15595077	1	Kabelmuffe	Cable sleeve	Manchon du câble	470 0033		
25	00161240	25582024	350mm	Kantenschutz	Edge protection	Edge protection	10,5x17 schwarz		
26	00074160	90327412	4	Gewindelasche	Thread latch	Verrou de fileté			
27	00042900	12332029	8	Scheibe	Washer	Washer	8,4-140HV-St A3G	DIN 9021	

Fahrgestell - Lenkrolle / Chassis - Steering roller / Châssis - Rouleau de direction



Fahrgestell - Lenkrolle / Chassis - Steering roller / Châssis - Rouleau de direction

Pos.	Best. Nr. PN Ref.No.	Mat-Nr. Mat-No. Mat.No.	Stck. Qty. Qté.	Bezeichnung	Description	Designation	Abmessungen Measurement Mesurage	DIN / ISO	Bemerkungen Remarks Remarques
28	00053090	11038213	12	6kt.Schraube	Hexagon screw	Hexagon screw	M8x20-8.8 A2G	DIN 933	
29	00781220	90423005	2	Lenkrolle	Steering roller	Poulie de guidage			
30	00121150	90114810	5	Kabelbinder	Cable tie	Cravatte de câble	T25L 2,8x240-PA66-natur		
31	00121010	90114414	5	Kabelbinder	Cable tie	Cravatte de câble	PLT1M-M 2x110		
32	00134850	11405065	3	Blechschaube	Tapping screw	Vis de tôle	ST3,5x9,5-C A2G	DIN 7981	
33	00023080	11038973	2	6kt.Schraube	Hex.bolt	Vis à 6 pans	M4x12-8.8 A2G	DIN 933	
34	00053710	12310017	4	Scheibe	Washer	Rondelle	B4,3-140HV-St A2G	DIN 125	
35	00133830	12040028	2	6kt.Mutter	Hex. Nut	Écrou à 6 pans	M4-6 A2G	DIN 985	
36	03002910	90401670	1	Winkel	Angle	Angle			
37	01070360	90415555	2	Lenkrolle (verstärkte Ausf.)	Steering roller, strengthened type	Poulie de guidage, renforce mode			
38	01059380	11350246	3	Gewindebolzen	Threaded bolt	Boulon de fileté	1-M6x125-B-8.8 A2G	DIN 976	
39	00053330	12022042	6	6kt.Mutter	Hexagon nut	Hexagon nut	M6-8 A2G	DIN 934	
40	00077110	11038239	4	6kt.Schraube	Hexagon screw	Hexagon screw	M8x22-8.8 A2G	DIN 933	

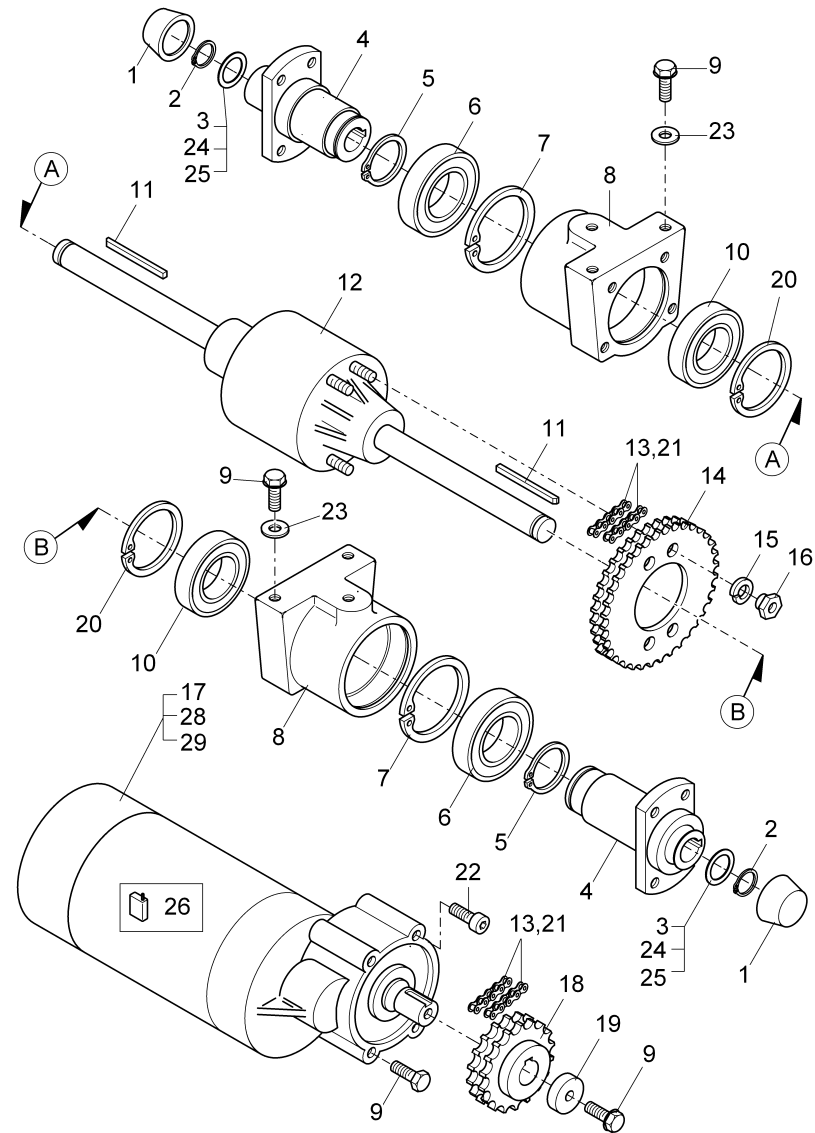


Holm - Verkleidung / Handle - Covering / Mancheron - Revêtement

Pos.	Best. Nr. PN Ref.No.	Mat-Nr. Mat-No. Mat.No.	Stck. Qty. Qté.	Bezeichnung	Description	Designation	Abmessungen Measurement Mesurage	DIN / ISO	Bemerkungen Remarks Remarques
1	00108650	11175189	1	Linsenschraube	Fillister-head screw	Vis de lentille	M5x12-4.8-H A2G	DIN 7985	
2	00555520	12332052	10	Scheibe	Washer	Rondelle	5,3-140HV-St A3G	DIN 9021	
3	00903160	90299595	2	Haken	Hook	Crochet			
4	00051340	12040036	4	6kt.Mutter	Hexagon nut	Hexagon nut	M5-6 A2G	DIN 985	
5	01074430	11709144	2	Amtec-Schraube	Screw	Amtec vis	B52004-6,0x20-10.9 A2E		
6	00053730	12310033	2	Scheibe	Washer	Washer	A6,4-140HV-St A2G	DIN 125	
7	00538900	11405040	4	Blechschaube	Tapping screw	Vis de tôle	ST4,8x19-C A2G	DIN 7981	
8	00053720	12310025	7	Scheibe	Washer	Washer	A5,3-140HV-St A2G	DIN 125	
9	01074670	90450677	1	Rückwand	Rear wall				
10	01073690	90455924	1	Dichtung	Gasket	Joint			
11	00903040	90304627	1	Dichtung	Seal	Joint			
12	00903050	90304635	1	Dichtung	Seal	Joint			
13	01074440	15590565	1	Verschlußstopfen	Sealing plug	Bouchon	320/18		
14	00157690	12349023	2	Hohlscheibe	Annular plate	Annular plate	18,5-MS-vern.		
15	00872460	11225273	2	Senkschraube	Countersunk screw	Vis à tête fraisée	M6x16-8.8 A2G	DIN 7991	
16	00904090	15590490	3	Verschluß-Stopfen	Drain plug	Bouchon	F211 SW		
17	01074450	15591043	2	Kegelstopfen	Conical plug	Bouchon de cône	500/B64		
18	01076970	96101092	1	Holm	Handle	Mancheron			
19	00109540	11039351	5	6kt.Schraube	Hex.bolt	Vis à 6 pans	M5x20-8.8 A2G	DIN 933	
20	00558830	12181012	4	Schnappmutter	Snap nut	Écrou d'arrêt	4,8 A2G Ausf. S		
21	00975510	90306002	2	Mikroschalter	Micro switch	Microrupteur			
22	00022180	11039088	4	6kt.Schraube	Hex.bolt	Vis à 6 pans	M3x20-8.8 A2G	DIN 933	
23	00747400	12332110	4	Scheibe	Washer	Rondelle	3,2-140HV-St A3G	DIN 9021	
24	00022200	12040101	4	6kt.Mutter	Hex. Nut	Écrou à 6 pans	M3-6 A2G	DIN 985	
25	00161240	25582024	300mm	Kantenschutz	Edge protection	Edge protection	10,5x17 schwarz		
26	00020650	17526021	3	Kabelclip	Cable clip	Serre-câble	43 512		
27	00021130	11038353	4	6kt.Schraube	Hex.bolt	Vis à 6 pans	M10x20-8.8 A3G	DIN 933	

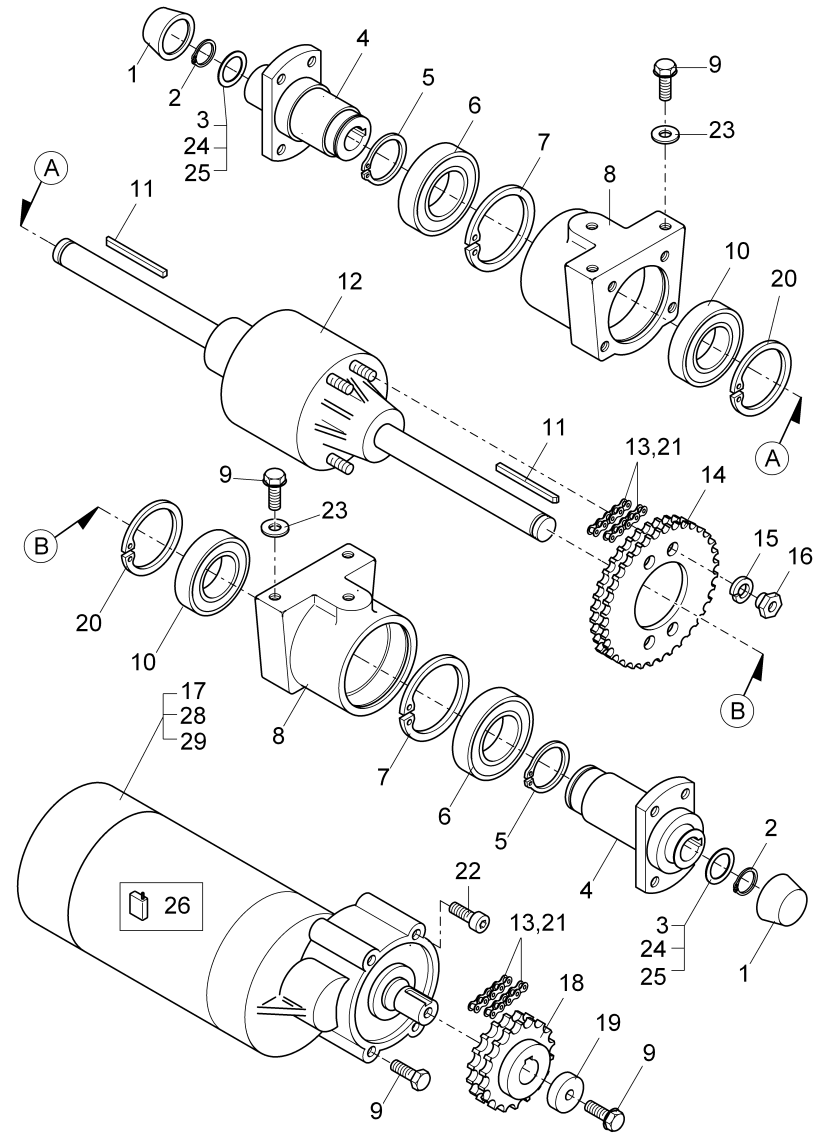
Holm - Verkleidung / Handle - Covering / Mancheron - Revêtement

Pos.	Best. Nr. PN Ref.No.	Mat-Nr. Mat-No. Mat.No.	Stck. Qty. Qté.	Bezeichnung	Description	Designation	Abmessungen Measurement Mesurage	DIN / ISO	Bemerkungen Remarks Remarques
28	00053420	12505061	4	Federring	Lock washer	Rondelle frein	A10-MP-VERZ.,W-CH ROM.	DIN 128	
29	00022570	11038783	2	6kt.Schraube	Hex.bolt	Vis à 6 pans	M5x25-8.8 A2G	DIN 933	
30	00748400	90217449	4	Scheibe	Washer	Rondelle			
31	00748640	90333535	2	Gurt	Belt	Courroie			
32	01100030	15590185	2	Verschluss-Stopfen	Drain plug	Bouchon	F4 WS		
33	00076210	12349015	4	Hohlscheibe	Annular plate	Annular plate	Hn12349-16,0-A2 (Niro.)		
34	00053620	11206141	1	Senkschraube	Countersunk screw	Vis à tête fraisée	M5x25-4.8-H A2G	DIN 965	
35	01074460	90475575	1	Versteifungsrohr	Pipe	Tuyau			
36	00054680	11038023	1	6kt.Schraube	Hex.bolt	Vis à 6 pans	M5x10-8.8 A2G	DIN 933	
37	01074470	96104443	1	Halter, kpl.	Holder, cpl.	Support, cpl.			
38	01074480	90475567	1	Versteifungsrohr	Pipe	Tuyau			
39	00044550	11206133	8	Senkschraube	Countersunk screw	Vis à tête fraisée	M5x20-4.8-H A2G	DIN 965	
40	00853680	90269481	2	Lasche	Bracket	Eclisse			
41	00029230	90247255	2	Anschraubscharnier	Hinge	Charniere			
42	01075360	96099056	1	Haube rot	Hood red	Bonnet rouge			



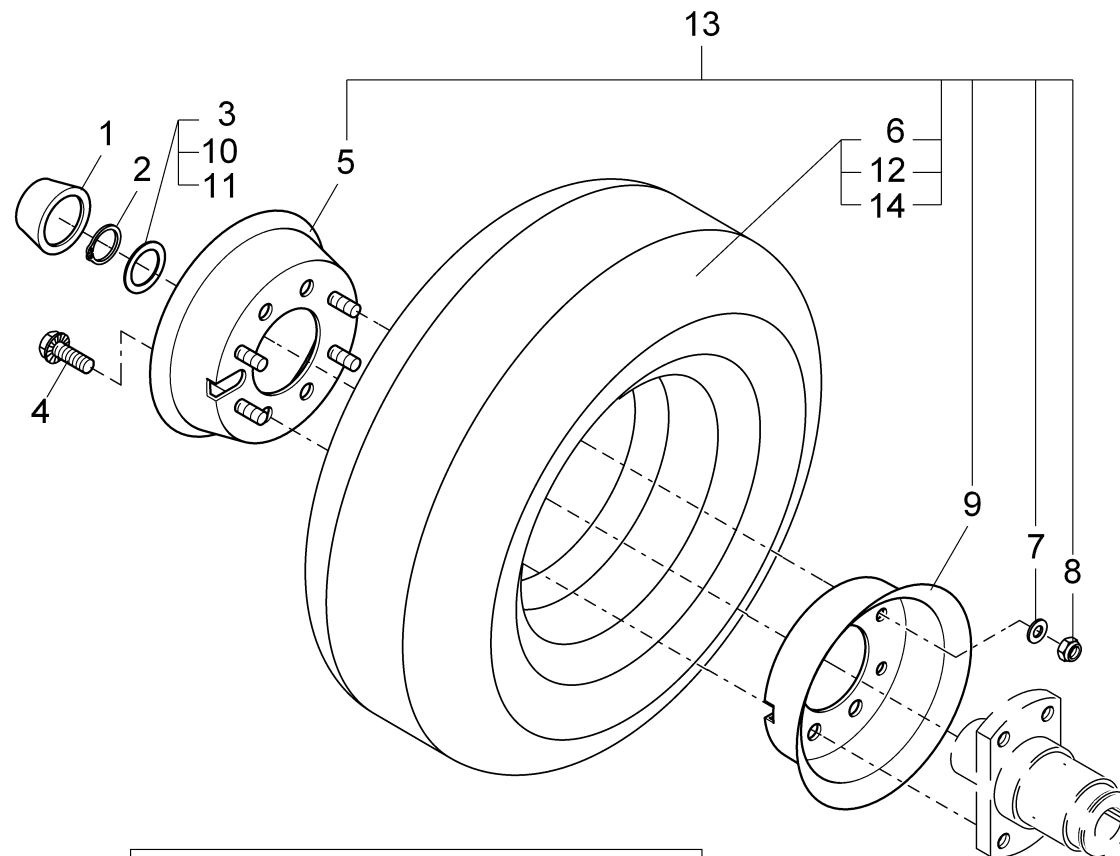
Fahrtrieb / Travel drive / Commande de marche

Pos.	Best. Nr. PN Ref.No.	Mat-Nr. Mat-No. Mat.No.	Stck. Qty. Qté.	Bezeichnung	Description	Designation	Abmessungen Measurement Mesurage	DIN / ISO	Bemerkungen Remarks Remarques
1	00127160	90053000	2	Kappe	Cap	Capot			
2	00059490	12640082	2	Sicherungsscheibe	Thrust washer	Rondelle à fusible	St. 15	DIN 6799	
3	00153700	12335170	2	Pass-Scheibe	Adjusting washer	Glace de passeport	20x28x1	DIN 988	
4	00861660	90281213	2	Nabe	Hub	Moyeu			
5	00043560	12610143	2	Sicherungsring	Retaining ring	Circlip	35x1,5-phos.	DIN 471	
6	00029750	14110704	2	Rillenkugellager	Deep groove ball bearing	Roulement à billes rigides	6008-2RS	DIN 625	
7	00137320	12660155	2	Sicherungsring	Retaining ring	Circlip	68x2,5 phos.	DIN 472	
8	00972190	90307539	2	Gehäuse	Housing	Boîtier			
9	00959310	11717022	7	6kt.Schraube	Hex.bolt	Vis à 6 pans	M8x20 W151-10.9 A2G		
10	00731210	14110530	2	Rillenkugellager	Deep groove ball bearing	Roulement à billes rigides	6007-2RS	DIN 625	
11	00059480	90277799	2	Passfeder	Feather key	Plume de passeport			
12	00670490	90299116	1	Differentialachse	Differential axle	Axe de differentiel			
13	00670520	16365892	1	Rollenkette	Roller chain	Chaîne à rouleaux	06B 2x72 E	DIN 8187	
14	00291960	90219692	1	Kettenrad	Chain wheel	Roue à chaîne			
15	00127680	12507042	4	Federring	Lock washer	Rondelle frein	12 A3G	DIN 7980	
16	00861670	90271503	4	Sondermutter	Special nut	Écrou speciale			
17	00322060	90375429	1	Motor	Engine	Moteur	24V/550W		
18	00071100	90298076	1	Kettenrad	Chain wheel	Roue à chaîne			
19	00879170	90209537	1	Scheibe	Washer	Rondelle			
20	00121720	12660098	2	Sicherungsring	Retaining ring	Circlip	62x2 phos.	DIN 472	
21	00963390	00963390	1	Verbindungsglied mit Feder	Connection piece	Lien	E06B2		
22	00901580	11717063	2	Zylinderschraube	Socket head screw	Vis cylindre	M8x20 W251-100 A2G		
23	00953670	90314170	2	U-Scheibe	U-washer	Rondelle-U			
24	00046430	12336012	2	Pass-Scheibe	Adjusting washer	Glace de passeport	20x28x0,5	DIN 988	



Fahrtrieb / Travel drive / Commande de marche

Pos.	Best. Nr. PN Ref.No.	Mat-Nr. Mat-No. Mat.No.	Stck. Qty. Qté.	Bezeichnung	Description	Designation	Abmessungen Measurement Mesurage	DIN / ISO	Bemerkungen Remarks Remarques
25	00136510	12334058	2	Stützscheibe	Supporting ring	Rondelle d'appui	S20x28	DIN 988	
26	00553060	00553060	1	Satz (4St.) Kohlebürstenkassette	Set (4pc.) carbon brush	Cassette de balai de charbon (4 pièces)			
28	00112210	00112210	1	Lüfterrad	Fan wheel	Roue de ventilateur			
29	00112200	00112200	1	Lüfterhaube	Fan hood	Capot de ventilateur			



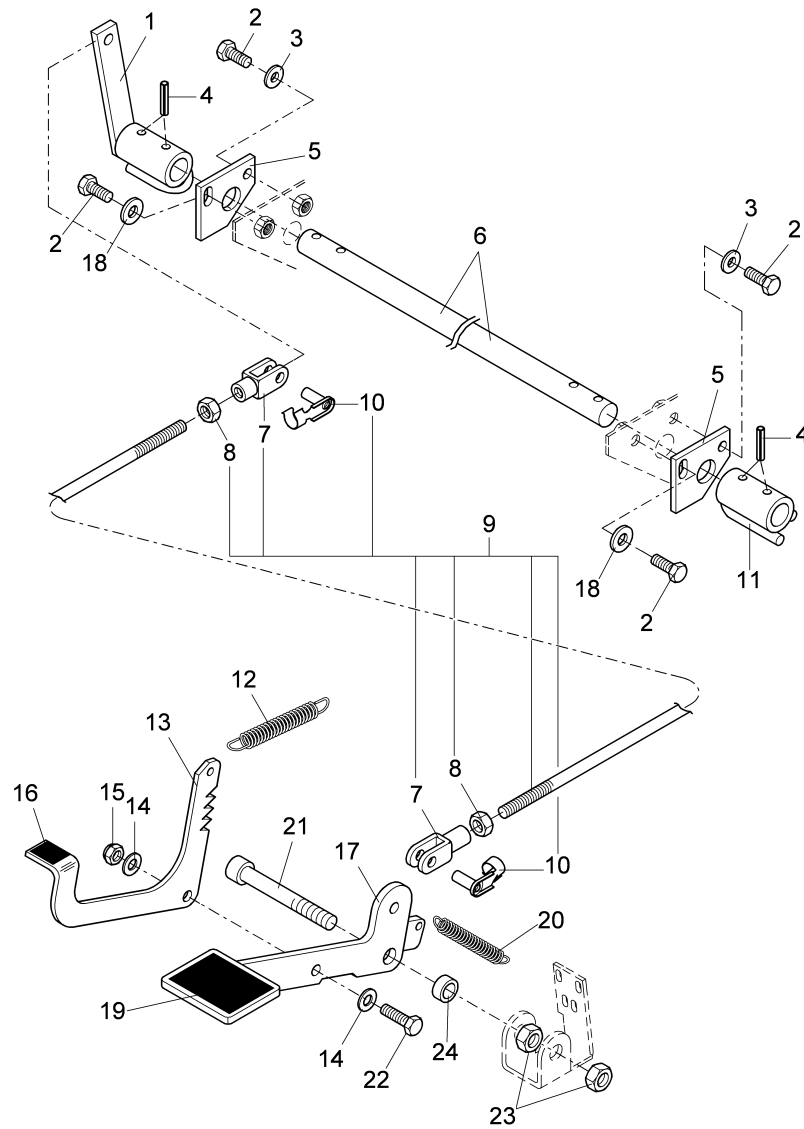
CSE-Vollgummi / CSE-solid tyre
15: incl. Pos.5,7,8,9; neu: Pos. 6a new:

SE-Vollgummi / SE-solid tyre
16: incl. Pos.5,7,8,9; einzeln: Pos. 6b single:

Räder - Luftbereifung (6285) - CSE Vollgummi (7554) - SE Vollgummi (7303) / Wheels- air tyre (6285) - CSE solid tyre (7554) - SE solid tyre (7303) / Roues -pneu aérien (6285) -bandage plein CSE (7554) -bandage plein SE (7303)

Pos.	Best. Nr. PN Ref.No.	Mat-Nr. Mat-No. Mat.No.	Stck. Qty. Qté.	Bezeichnung	Description	Designation	Abmessungen Measurement Mesurage	DIN / ISO	Bemerkungen Remarks Remarques
1	00127160	90053000	2	Kappe	Cap	Capot			
2	00059490	12640082	2	Sicherungsscheibe	Thrust washer	Rondelle à fusible	St. 15	DIN 6799	
3	00153700	12335170	2	Pass-Scheibe	Adjusting washer	Glace de passeport	20x28x1	DIN 988	
4	00959310	11717022	4	6kt.Schraube	Hex.bolt	Vis à 6 pans	M8x20 W151-10.9 A2G		
5	00621690	96057013	1	Felgehälfte	Rim half	Moitié d' jante			
6	00770190	90180084	1	Reifen	Tire	Pneu	3.00-4 4 PR IC10		
6a	00411670	90275082	1	Reifen	Tyre	Pneu	CSC 3.00-4	DIN7852	
6b	01056130	97071328	1	Rad, kpl.	Wheel	Pneu			
7	00053730	12310033	4	Scheibe	Washer	Washer	A6,4-140HV-St A2G	DIN 125	
8	00051520	12040044	4	6kt.Mutter	Hexagon nut	Hexagon nut	M6-6 A2G	DIN 985	
9	00621710	90251869	1	Felge	Rim	Jante	2.10-4		
10	00046430	12336012	2	Pass-Scheibe	Adjusting washer	Glace de passeport	20x28x0,5	DIN 988	
11	00136510	12334058	2	Stützscheibe	Supporting ring	Rondelle d'appui	S20x28	DIN 988	
12	00320810	90006727	1	Schlauch	Hose	Tuyau	260x85 VTL90x38G		
13	99628500	99628500	1	Satz Luftbereifung	Set of pneumatic tyres	PAIRE DE ROUES			
14	00106050	90006669	1	Gummischeibe	Rubber washer	Rondelle de caoutchouc			
15	99755400	99755400	1	CSE-Reifen (Satz = 2 Stück) mit Felge	Solid tyres (Set = 2 pieces) with Rim	ROUE PLEINE			
16	99730300	99730300	1	GSE-Räder naßrutschfest (Satz = 2 Stück)	Gumasol softy wheels (Set = 2 pieces)	Gumasol softy roues (Kit = 2 pièces)			

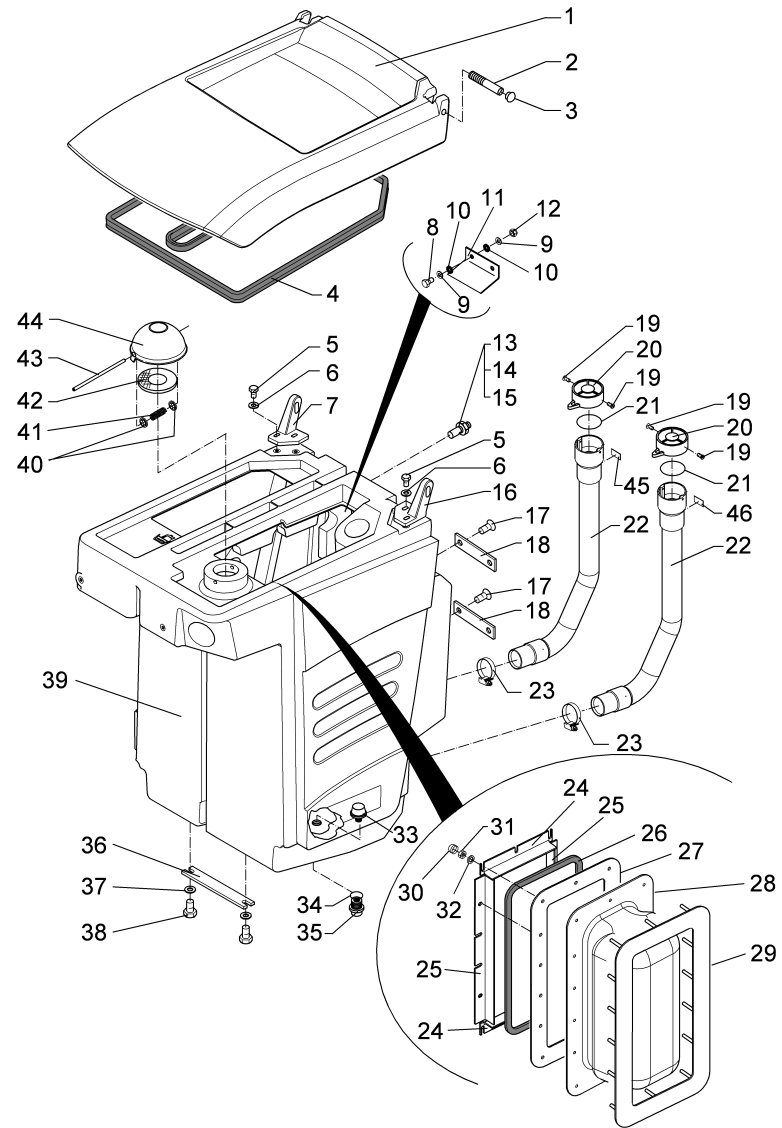
Bremse - Feststellbremse / Brake - Parking brake / Frein - Frein de stationnement



Bremse - Feststellbremse / Brake - Parking brake / Frein - Frein de stationnement

Pos.	Best. Nr. PN Ref.No.	Mat-Nr. Mat-No. Mat.No.	Stck. Qty. Qté.	Bezeichnung	Description	Designation	Abmessungen Measurement Mesurage	DIN / ISO	Bemerkungen Remarks Remarques
1	00901490	96064522	1	Buchse links	Bushing L.H.	Douille à gauche			
2	00053010	11038072	4	6kt.Schraube	Hex.bolt	Vis à 6 pans	M6x16-8.8 A2G	DIN 933	
3	00053730	12310033	2	Scheibe	Washer	Washer	A6,4-140HV-St A2G	DIN 125	
4	00044270	13050075	4	Spannstift	Dowel pin	Goupille à tension	6x28	DIN 1481	
5	00901480	90298951	2	Blech	Sheet metal	Tôle	75107/01 (4x90=360)		
6	00670510	90298910	1	Welle	Shaft	Arbre			
7	00027110	16055014	2	Gabelkopf	Fork yoke	Joug de fourch	G8x32 A2G	DIN 71752	
8	00053350	12022059	2	6kt.Mutter	Hexagon nut	Hexagon nut	M8-8 A2G	DIN 934	
9	00902010	97074520	1	Stange, kpl.	Rod, cpl.	Barre, cpl.			
10	00706030	13390026	2	ES-Bolzen	Bolt	Boulon	8x32 ESN 01 A2G		
11	00901500	96064530	1	Buchse	Bushing	Douille			
12	00705310	90119306	1	Zugfeder	Tension spring	Ressort de traction			
13	00901450	90312240	1	Rasthebel	Lock-in lever	Levier de repos	75100/01 (5x32=160)		
14	00053750	12310041	1	Scheibe	Washer	Washer	A8,4-140HV-St A2G	DIN 125	
15	00051510	12040051	1	6kt.Mutter	Hexagon nut	Hexagon nut	M8-8 A2G	DIN 985	
16	00901470	90298902	1	Aufkleber RASTPEDAL	Decal LOCKING PEDAL	Autocollant LOCKING PEDAL	Rastpedal		
17	00901460	90298894	1	Pedal	Pedal	Pédale	70044/01		
18	00135120	12332011	1	Scheibe	Washer	Washer	6,4-140HV-St A3G	DIN 9021	
19	00901440	90273673	1	Aufkleber FUSSPEDAL	Decal FOOT PEDAL	Autocollant PÉDALE PÉDIEUX			
20	00029140	90246703	1	Zugfeder	Tension spring	Ressort de traction			
21	00128310	11126588	1	Zylinderschraube	Cylinder head screw	Vis de cylindre	M12x70-8.8 A3G	DIN 912	
22	00053100	11038247	1	6kt.Schraube	Hexagon screw	Hexagon screw	M8x25-8.8 A2G	DIN 933	
23	00053370	12022075	2	6kt.Mutter	Hexagon nut	Hexagon nut	M12-8 A3G	DIN 934	
24	00746440	90120445	1	Distanzrohr	Distance tube	Entretoise			

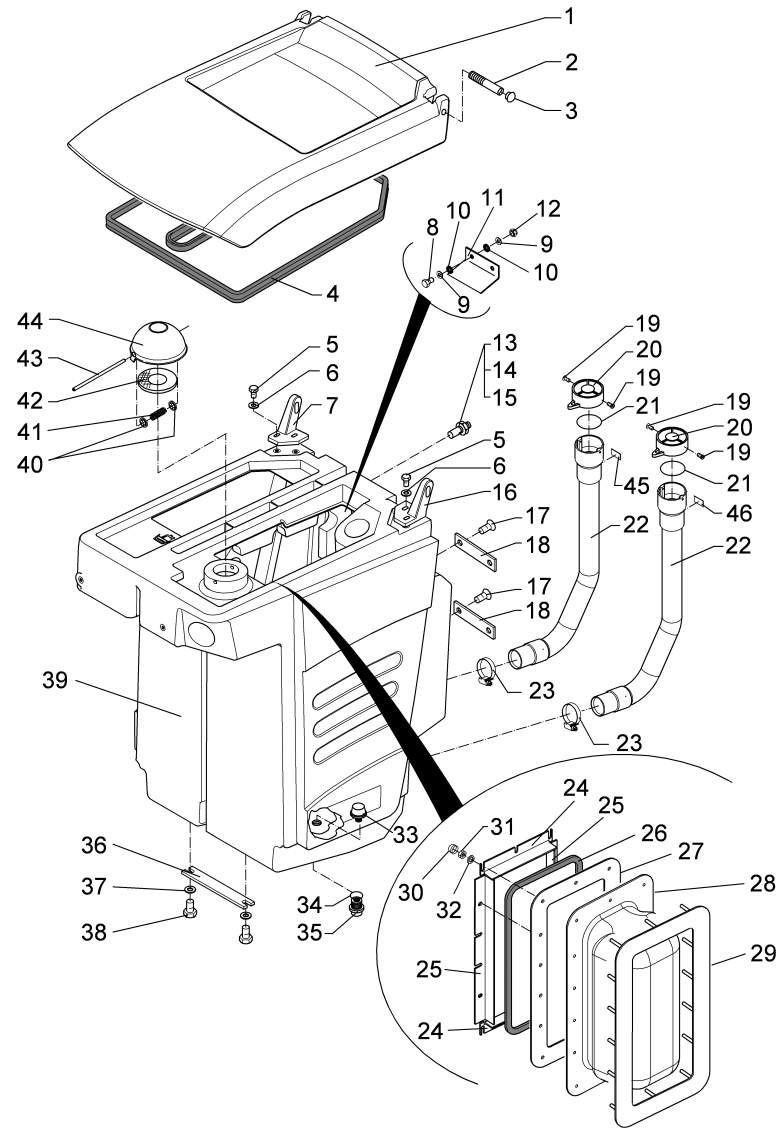
Behälter / Hopper / Réservoir



Behälter / Hopper / Réservoir

Pos.	Best. Nr. PN Ref.No.	Mat-Nr. Mat-No. Mat.No.	Stck. Qty. Qté.	Bezeichnung	Description	Designation	Abmessungen Measurement Mesurage	DIN / ISO	Bemerkungen Remarks Remarques
1	01075390	96099049	1	Deckel rot	Cover red	Couvercle rouge			
2	00902210	90304502	2	Gewindestift	Threaded pin	Goupille de fileté			
3	00902300	15590243	2	Verschluss-Stopfen	Drain plug	Bouchon	F9 SW		
4	01071770	25510512	2600mm	Dichtungsprofil	Sealing profile	Sealing profile	14,8x11 schwarz		
5	00854190	11038312	4	6kt.Schraube	Hexagon screw	Hexagon screw	M6x20-A2	DIN 933	
6	00854210	12332094	4	Scheibe	Washer	Washer	6,4-140HV-A2	DIN 9021	
7	01073700	90441825	1	Scharnier, rechts	Hinge, R.H.	Charnière, à droite			
8	01059530	11039567	2	6kt.Schraube	Hexagon screw	Hexagon screw	M8X25-A2-70	DIN 933	
9	00101550	12310264	4	Scheibe	Washer	Washer	B8,4-140Hv-A2	DIN 125	
10	00854650	90273038	4	Scheibe	Washer	Rondelle			
11	00748660	90333766	1	Winkel	Angle	Angle	75628/01 (5x70=350)		
12	00051510	12040051	2	6kt.Mutter	Hexagon nut	Hexagon nut	M8-8 A2G	DIN 985	
13	00861620	90273160	1	Schwimmerschalter	Float switch	Interrupteur			
14	00903170	19724053	2	Flachstecker	Tab	Prise de courant	6,3/0,5-1,0mm²		
15	00903180	19791128	1	Kunststoffschutzhülse	Plastic cover	Cas de protection de matière plastique	F 6,3		
16	01073710	90441833	1	Scharnier, links	Hinge, L.H.	Charnière, à gauche			
17	00705440	11225281	4	Senkschraube	Countersunk screw	Vis à tête fraisée	M8x16-8.8 A2G	DIN 7991	
18	00902220	90304510	2	Strebe	Prop	Étai			
19	00906100	11175395	2	Linsenschraube	Fillister-head screw	Vis de lentille	M4x10-A2-70-H	DIN 7985	
20	00906110	90304528	1	Deckel	Cover	Couvercle			
21	00107270	15282031	1	O-Ring	O-ring	Joint circulaire	30x3-N-NBR55	DIN 3771	
22	00671510	97100853	1	Schlauch	Hose	Tuyau			
23	00751160	17533043	2	Schlauchschelle	Hose clamp	Agrafe de tuyau	A-32-50x 9-W1-2	DIN 3017	
24	00904040	90306234	2	Winkel	Angle	Angle	70222/01		
25	00670630	90426156	2	Winkel	Angle	Angle	70641/01		
26	00671590	90333451	1	Dichtung	Seal	Joint			
27	00651800	90306614	1	Rahmen	Frame	Cadre	70025/01		

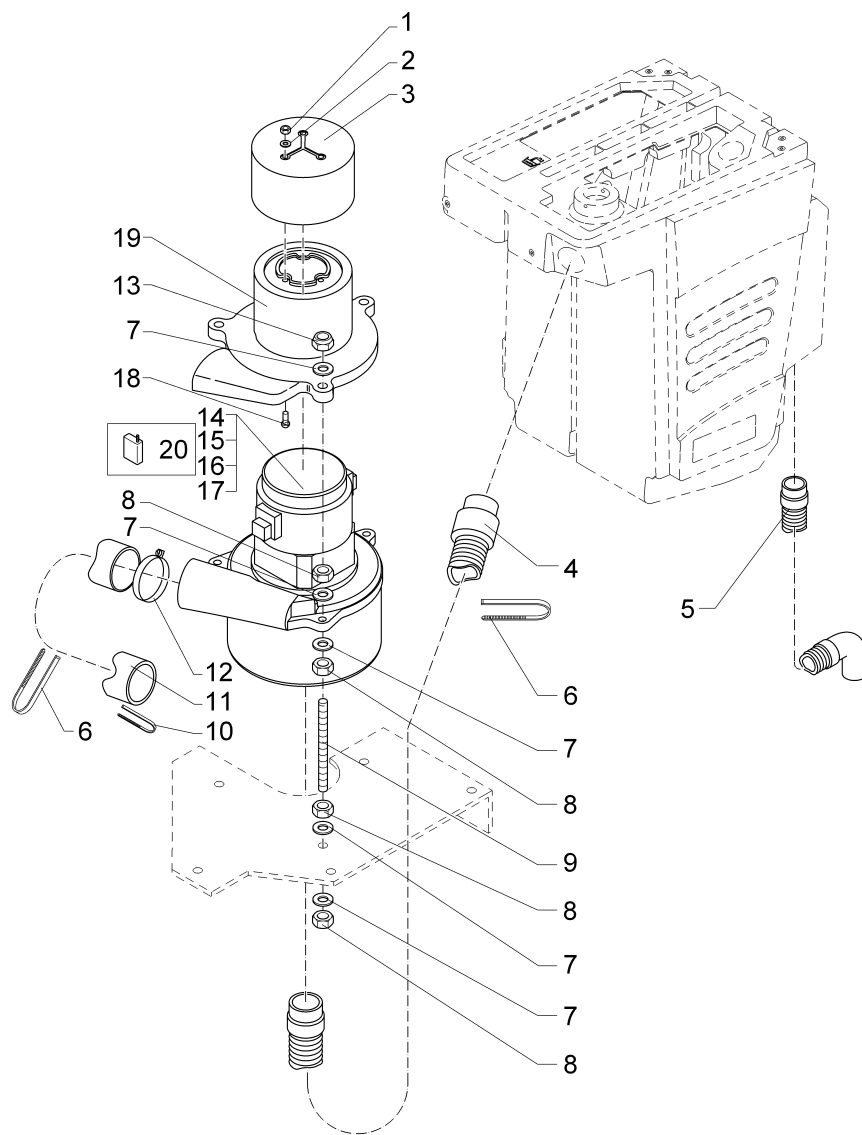
Behälter / Hopper / Réservoir



Behälter / Hopper / Réservoir

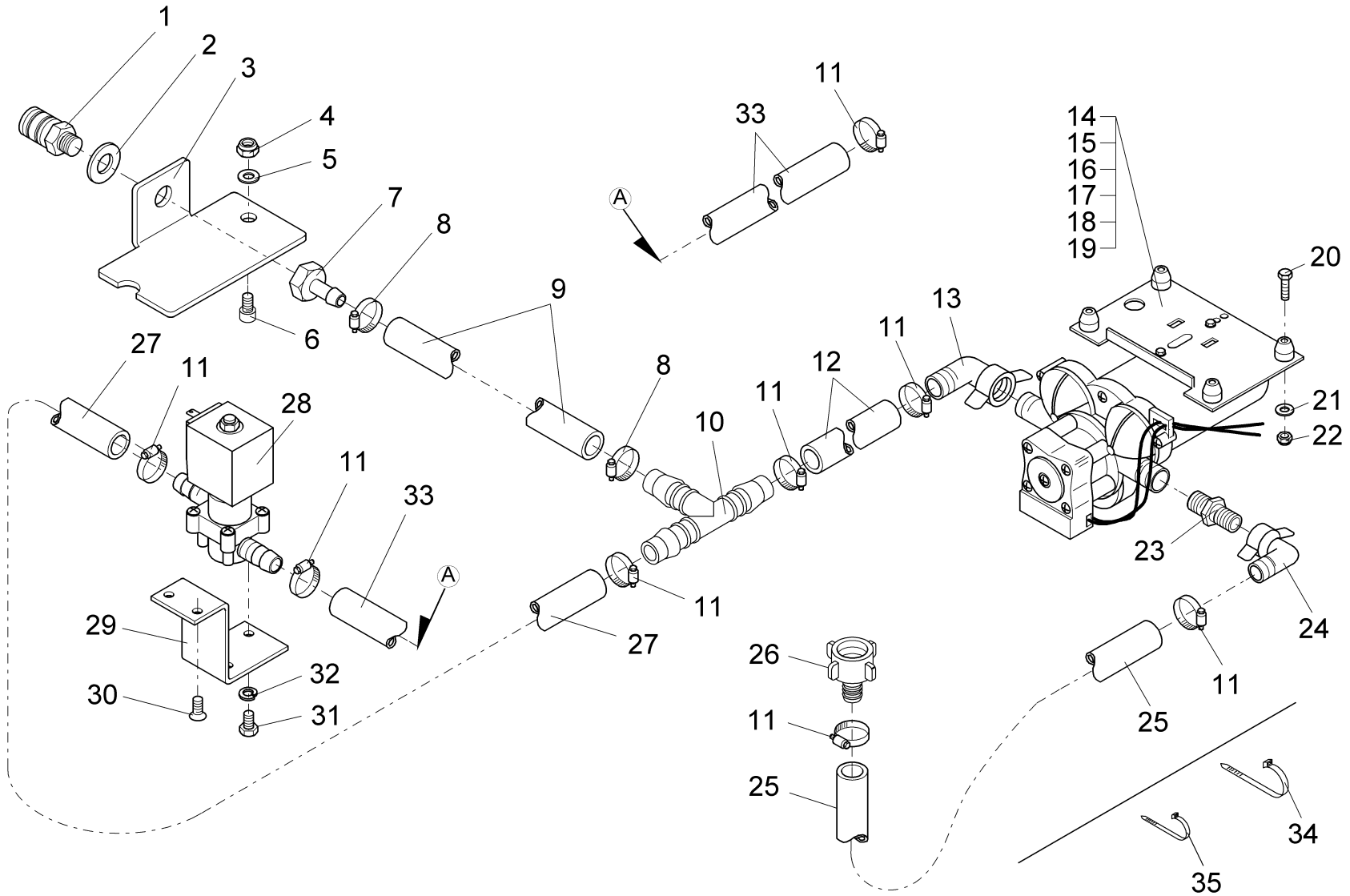
Pos.	Best. Nr. PN Ref.No.	Mat-Nr. Mat-No. Mat.No.	Stck. Qty. Qté.	Bezeichnung	Description	Designation	Abmessungen Measurement Mesurage	DIN / ISO	Bemerkungen Remarks Remarques
28	00651820	90306457	1	Flexible Trennwand	Flexible wall	Mur flexible			
29	00651790	96067152	1	Rahmen	Frame	Cadre			
30	00874930	15592074	14	Schutzkappe	Lens cap	Capot de protection	SW13-1-G18 SW		
31	00971400	12022455	14	6kt.Mutter	Hexagon nut	Hexagon nut	M8-A4	DIN 934	
32	00902280	12332136	14	Scheibe	Washer	Washer	8,4-140HV-A4	DIN 9021	
33	00861610	90290842	1	Filter	Filter	Filtre	Typ 219019/004		
34	00870890	15286776	1	O-Ring ölbeständig	O-ring oil resistant	Joint circulaire huile résistante	22x5 75 Shore		
35	00876620	90286923	1	Doppelnippel	Double nipple	Raccord double			
36	00906240	90305111	1	Strebe	Prop	Étai	75681/01 (4x67=268)		
37	00053750	12310041	2	Scheibe	Washer	Washer	A8,4-140HV-St A2G	DIN 125	
38	00053080	11038197	2	6kt.Schraube	Hexagon screw	Hexagon screw	M8x16 8.8 A2G	DIN 933	
39	01074490	96099023	1	Behälter, rot	Tank red	Réservoir rouge			
40	00902290	12651162	2	Sicherungsscheibe	Thrust washer	Rondelle à fusible	5 Edelstahl		
41	00902200	90304460	1	Druckfeder	Pressure spring	Ressort à pression			
42	00739670	90333790	1	Siebeinsatz	Strainer	Tamis			
43	00902180	90304437	1	Achse	Axle	Axe			
44	00670270	90298795	1	Deckel	Cover	Couvercle			
45	01170150	17264896	1	Aufkleber LAUGENTANK	Decal SOLUTION TANK	Autocollant			
46	01170060	17264888	1	Aufkleber SCHMUTZWASSER	Decal FOUL WATER	Autocollant			

Absaugung / Suck-off-system / Evacuation



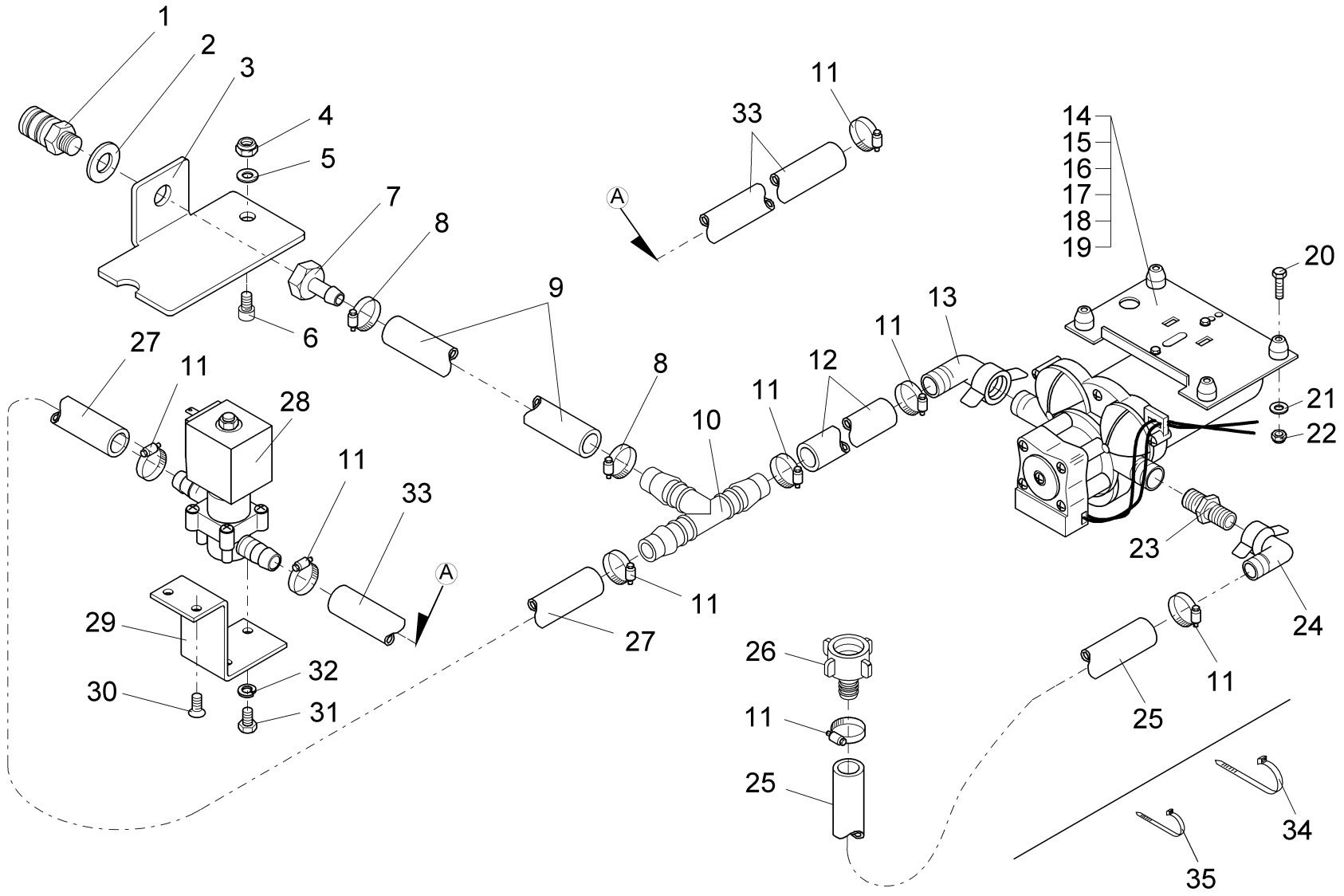
Absaugung / Suck-off-system / Evacuation

Pos.	Best. Nr. PN Ref.No.	Mat-Nr. Mat-No. Mat.No.	Stck. Qty. Qté.	Bezeichnung	Description	Designation	Abmessungen Measurement Mesurage	DIN / ISO	Bemerkungen Remarks Remarques
1	00051340	12040036	3	6kt.Mutter	Hexagon nut	Hexagon nut	M5-6 A2G	DIN 985	
2	00053720	12310025	3	Scheibe	Washer	Washer	A5,3-140HV-St A2G	DIN 125	
3	00670670	90304494	1	Deckel	Cover	Couvercle			
4	00670590	96073721	1	Schlauch	Hose	Tuyau			
5	00911660	96131040	1	Schlauch, vollst.	Hose	Tuyau			
6	00121150	90114810	2	Kabelbinder	Cable tie	Cravatte de câble	T25L 2,8x240-PA66-natur		
7	00053730	12310033	15	Scheibe	Washer	Washer	A6,4-140HV-St A2G	DIN 125	
8	00053330	12022042	12	6kt.Mutter	Hexagon nut	Hexagon nut	M6-8 A2G	DIN 934	
9	01059380	11350246	3	Gewindebolzen	Threaded bolt	Boulon de fileté	1-M6x125-B-8.8 A2G	DIN 976	
10	00121010	90114414	1	Kabelbinder	Cable tie	Cravatte de câble	PLT1M-M 2x110		
11	00471570	90215930	1	Schlauch	Hose	Tuyau			
12	00732130	17533027	1	Schlauchschelle	Hose clamp	Hose clamp	A-40-60x 9-W1-2	DIN 3017	
13	00051520	12040044	3	6kt.Mutter	Hexagon nut	Hexagon nut	M6-6 A2G	DIN 985	
14	00543510	90240714	1	Saugmotor	Induction engine	Moteur d'aspiration	24V 3-stufig		
15	00904050	90505702	1	Ringkern	Toroidal core	Grain à bague			
16	00903180	19791128	2	Kunststoffschutzhülse	Plastic cover	Cas de protection de matière plastique	F 6,3		
17	00903190	19724020	1	Flachstecker	Tab	Prise de courant	6,3/1,5-2,5		
18	00053540	11175205	3	Linsenschraube	Fillister-head screw	Vis de lentille	M5x20-4.8-H A2G	DIN 7985	
19	00670660	90344870	1	Deckel	Cover	Couvercle			
20	00048840	00048840	1	Kohlebürste	Carbon brush	Brosse de charbon			



Wasserzulauf / Water infeed / Elévation de l'eau

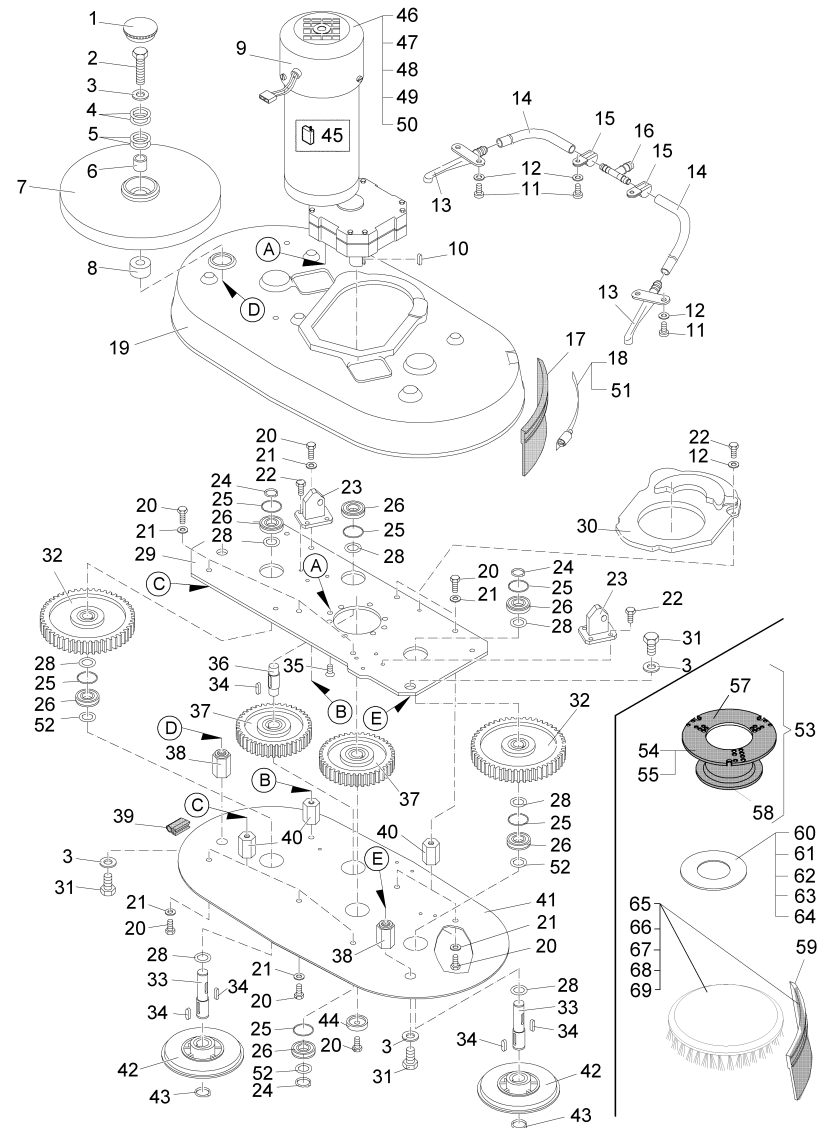
Pos.	Best. Nr. PN Ref.No.	Mat-Nr. Mat-No. Mat.No.	Stck. Qty. Qté.	Bezeichnung	Description	Designation	Abmessungen Measurement Mesurage	DIN / ISO	Bemerkungen Remarks Remarques
1	00552590	90314220		Schnellkupplung	Quick hitch	Embrayage rapide	"G1/4""		
2	00053750	12310041		Scheibe	Washer	Washer	A8,4-140HV-St A2G	DIN 125	
3	00552580	90314212		Winkel	Angle	Angle	75132/01-(5x48=240)		
4	00051510	12040051		6kt.Mutter	Hexagon nut	Hexagon nut	M8-8 A2G	DIN 985	
5	00053750	12310041		Scheibe	Washer	Washer	A8,4-140HV-St A2G	DIN 125	
6	00045540	11126109		Zylinderschraube	Cylinder head screw	Vis de cylindre	M8x20-10.9 A2G	DIN 912	
7	00552600	90314238		Schlauchnippel	Hose nipple	Embout de tuyau	"NW8-G1/4""		
8	00074300	17533100		Schlauchschelle	Hose clamp	Hose clamp	A-8-16x 9-W2-2	DIN 3017	
9	00711670	25842071		Schlauch	Hose	Tuyau	8x1,5 PVC-transp.	DIN 16940	
10	00862620	90275041		T-Reduzierstutzen	T-reducing fitting	T-Piece de reducteur	TRS 15-8-15		
11	00874590	17533068		Schlauchschelle	Hose clamp	Agrafe de tuyau	A-16-25x 9-W1-2	DIN 3017	
12	00200170	25842055		PVC-Schlauch	PVC hose	PVC hose	13x3,5 transp. mit Gew.		
13	00154140	90330168		Winkelverschraubung	Screwed angle fitting	Boulonnage d'angle			
14	00543750	90329095		Pumpe	Pump	Pompe	24V DC		
15	00903190	19724020		Flachstecker	Tab	Prise de courant	6,3/1,5-2,5		
16	00559670	19725035		Flachsteckhülse	Case	Cas d'affilage plat	6,3 0,5-1,5		
17	00083640	19791029		Kunststoffschutzhülse	Plastic cover	Cas de protection de matière plastique	A		
18	00083650	19791037		Kunststoffschutzhülse	Plastic cover	Cas de protection de matière plastique	B		
19	01052080	01052080		Ventilplatte	Valve plate	Soupape plaque			
20	00022570	11038783		6kt.Schraube	Hex.bolt	Vis à 6 pans	M5x25-8.8 A2G	DIN 933	
21	00555520	12332052		Scheibe	Washer	Rondelle	5,3-140HV-St A3G	DIN 9021	
22	00051340	12040036		6kt.Mutter	Hexagon nut	Hexagon nut	M5-6 A2G	DIN 985	
23	00730840	18380394		Reduziernippel	Reducing nipple	Nipple de reducteur	"3/4""-1/2""		
24	00862610	90273350		Winkelverschraubung	Screwed angle fitting	Boulonnage d'angle	160 308		
25	00172380	25857046		Spiralschlauch	Spiral hose	Tuyau	KX3000/Steel-Lw 14		



Wasserzulauf / Water infeed / Elévation de l'eau

Pos.	Best. Nr. PN Ref.No.	Mat-Nr. Mat-No. Mat.No.	Stck. Qty. Qté.	Bezeichnung	Description	Designation	Abmessungen Measurement Mesurage	DIN / ISO	Bemerkungen Remarks Remarques
26	00902080	90299546		Ger. Verschraubung	Straight coupling	Boulonnage	160274		
27	00200170	25842055		PVC-Schlauch	PVC hose	PVC hose	13x3,5 transp. mit Gew.		
28	00563220	90331778		Magnetventil	Electrovalve	Electro vanne	24V/2,5-Bar		
29	00902040	90299454		Halter	Support	Support	75661/01 (5x69=345)		
30	00959220	11702016		Schraube	Screw	Vis	C M5x12-St A2G TORX	DIN 7500	
31	00054680	11038023		6kt.Schraube	Hex.bolt	Vis à 6 pans	M5x10-8.8 A2G	DIN 933	
32	00054170	12505038		Federring	Lock washer	Rondelle frein	A5-MP-Verz.,W-Chrom.	DIN 128	
33	00200170	25842055		PVC-Schlauch	PVC hose	PVC hose	13x3,5 transp. mit Gew.		
34	00121150	90114810		Kabelbinder	Cable tie	Cravatte de câble	T25L		
35	00967760	90156688		Kabelbinder	Cable tie	Cravatte de câble	2,8x240-PA66-natur 4,8x360		

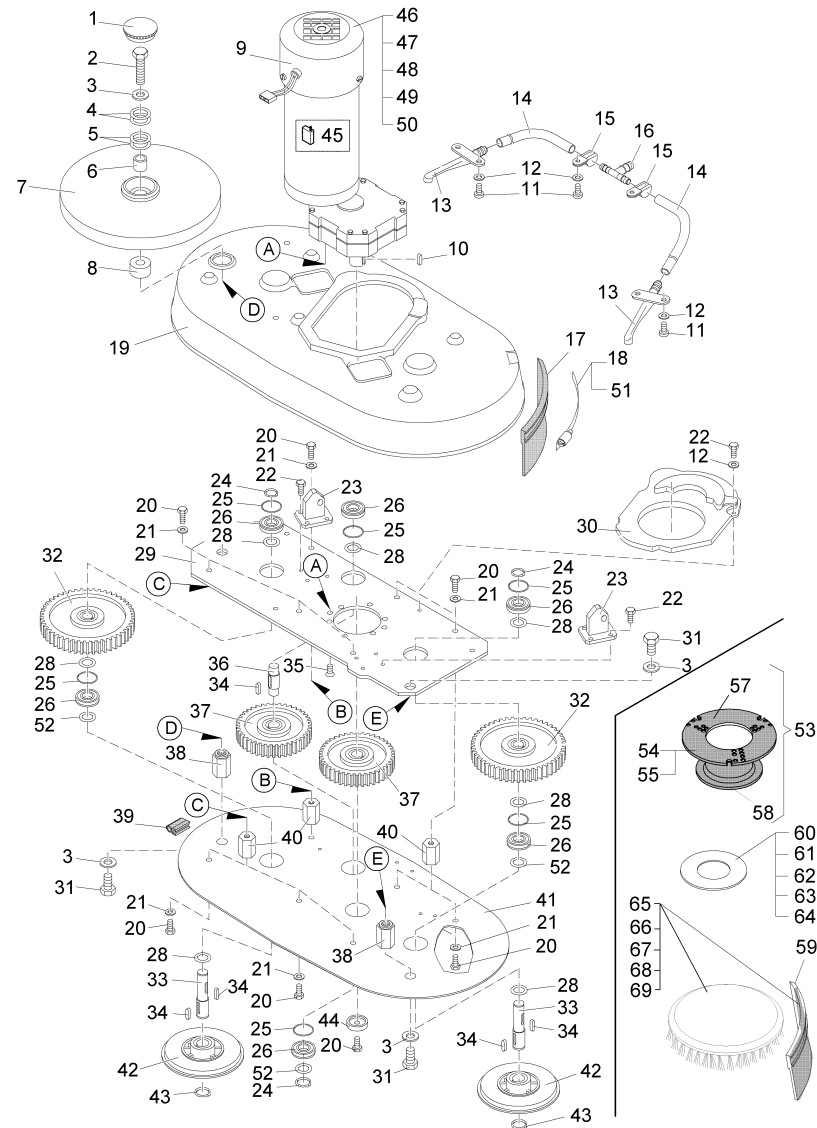
Bürstenkopf 650 mm (ab Fgst.Nr. 7507.02.7.0251.3) / Brush case 650 mm (from ser.no. 7507.02.7.0251.3) / Tête de brosses 650 mm (à partir ser.no. 7507.02.7.0251.3)



Bürstenkopf 650 mm (ab Fgst.Nr. 7507.02.7.0251.3) / Brush case 650 mm (from ser.no. 7507.02.7.0251.3) / Tête de brosses 650 mm (à partir ser.no. 7507.02.7.0251.3)

Pos.	Best. Nr. PN Ref.No.	Mat-Nr. Mat-No. Mat.No.	Stck. Qty. Qté.	Bezeichnung	Description	Designation	Abmessungen Measurement Mesurage	DIN / ISO	Bemerkungen Remarks Remarques
1	00558380	15590284	1	Verschluss-Stopfen	Drain plug	Bouchon	F311 SW		
2	00054830	11038528	1	6kt.Schraube	Hex.bolt	Vis à 6 pans	M12x50-8.8 A3G	DIN 933	
3	00053770	12310066	4	Scheibe	Washer	Washer	A13-140HV-St A2G	DIN 125	
4	00046430	12336012	2	Pass-Scheibe	Adjusting washer	Glace de passeport	20x28x0,5	DIN 988	
5	00047630	12335402	2	Pass-Scheibe	Adjusting washer	Glace de passeport	20x28x0,2	DIN 988	
6	00959700	90120452	1	Distanzrohr	Distance tube	Entretoise			
7	00712860	90347899	1	Scheibe	Washer	Rondelle			
8	00733500	90102583	1	Laufrolle	Track roller	Rouleau			
9	00671800	90375437	1	Motor	Engine	Moteur	24V/700W		
10	00059480	90277799	1	Passfeder	Feather key	Plume de passeport			
11	00539730	11702024	5	Schraube	Screw	Vis	M6x16-St A3G Kombit.	DIN 7500	
12	00053730	12310033	8	Scheibe	Washer	Washer	A6,4-140HV-St A2G	DIN 125	
13	00861700	90311663	2	Sprührohr	Spray tube	Tuyau			
14	00180190	25842014	320mm	Schlauch	Hose	Tuyau	10x3 PVC-transp. mit Gew		
15	00821550	17529033	4	Rohrschelle	Tube clamp	Collier de tube	RS 1.15/15		
16	00901310	90275157	1	T-Reduzierstutzen	T-reducer muff	Manchon recuteur	TRS10-13-10		
17	00670430	90298845	1	Gummi-Dichtleiste	Rubber sealing strip	Bord d'étanchéité			
18	00712300	17528548	1880mm	Spannband	Tension band	Tension band	Nr.5608561003		
19	00037700	90347956	1	Deckel	Cover	Couvercle			
20	00553690	11038635	16	6kt.Schraube	Hex.bolt	Vis à 6 pans	M8x18-8.8 A2G	DIN 933	
21	00053750	12310041	15	Scheibe	Washer	Washer	A8,4-140HV-St A2G	DIN 125	
22	00104500	11038064	1	6kt.Schraube	Hexagon screw	Hexagon screw	M6x12-8.8 A2G	DIN 933	
23	00901370	90350919	2	Lagerbock	Bearing block	Logement en bloc			
24	00022230	12610085	3	Sicherungsring	Retaining ring	Circlip	17x1-phos.	DIN 471	
25	00970340	12561023	6	Sprengring	Snap ring	Anneau	SP40	DIN 5417	

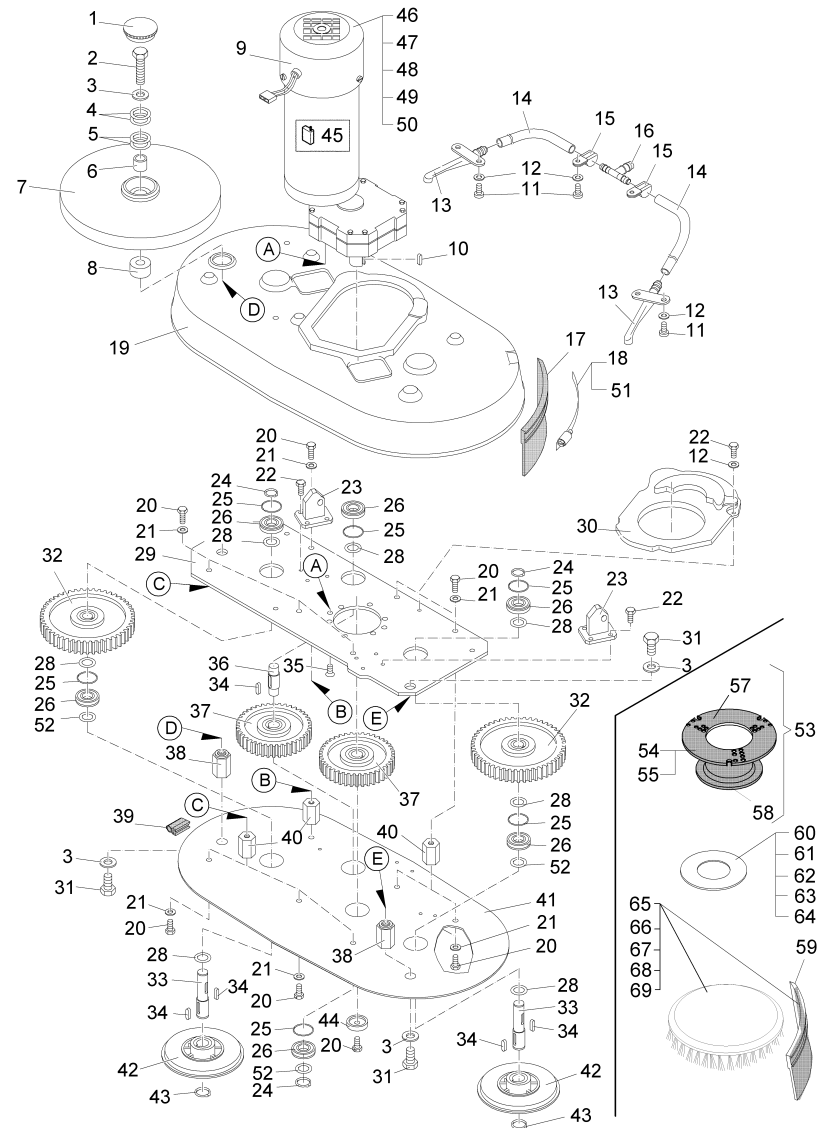
Bürstenkopf 650 mm (ab Fgst.Nr. 7507.02.7.0251.3) / Brush case 650 mm (from ser.no. 7507.02.7.0251.3) / Tête de brosses 650 mm (à partir ser.no. 7507.02.7.0251.3)



Bürstenkopf 650 mm (ab Fgst.Nr. 7507.02.7.0251.3) / Brush case 650 mm (from ser.no. 7507.02.7.0251.3) / Tête de brosses 650 mm (à partir ser.no. 7507.02.7.0251.3)

Pos.	Best. Nr. PN Ref.No.	Mat-Nr. Mat-No. Mat.No.	Stck. Qty. Qté.	Bezeichnung	Description	Designation	Abmessungen Measurement Mesurage	DIN / ISO	Bemerkungen Remarks Remarques
26	00901380	14110787	6	Rillenkugellager	Deep groove ball bearing	Roulement à billes rigides	6203-2RSH-NR	DIN 625	
28	00155180	12335063	8	Pass-Scheibe	Adjusting washer	Glace de passeport	17x24x1	DIN 988	
29	00037680	90347931	1	Platte	Plate	Plaque	70813/01		
30	00712870	90347857	1	Abdeckung	Cover	Couverture			
31	00101160	11038577	3	6kt.Schraube	Hexagon screw	Hexagon screw	M12x20-8.8 A3G	DIN 933	
32	00712890	90348723	2	Zahnrad	Gear wheel	Roue dentée	Z=50		
33	00959680	90347840	2	Welle	Shaft	Arbre			
34	00121640	13540182	5	Passfeder	Feather key	Plume de passeport	A6x6x20 St50	DIN 6885	
35	00059080	11225331	4	Senkschraube	Countersunk screw	Vis à tête fraisée	M8x20-8.8 A2G	DIN 7991	
36	01071870	90399684	1	Welle	Shaft	Arbre			
37	00901100	90348715	2	Zahnrad	Gear wheel	Roue dentée	Z=40		
38	00959670	90347832	2	Distanzbuchse	Spacer sleeve	Douille de distance			
39	00752350	25583089	2000mm	Kantenschutz	Edge protection	Protection d'affilage	1,0-3,5		
40	00901350	90299371	6	Mutter	Nut	Écrou			
41	00037690	90347949	1	Platte	Plate	Plaque	70814/01		
42	00512400	90324369	2	Mitnehmer	Carrier	Entraîneur	Typ 048038		
43	00054310	12610093	2	Sicherungsring	Retaining ring	Circlip	20x1,2-phos.	DIN 471	
44	00736620	90271511	1	Scheibe	Washer	Rondelle			
45	00553060	00553060	1	Satz (4St.) Kohlebürstenkassette	Set (4pc.) carbon brush	Cassette de balai de charbon (4 pièces)			
46	01006180	19719178	1	Stiftgehäuse	Pin housing	Pin housing	3-pol.		
47	01006200	19719210	2	Dichtstopfen	Sealing plug	Bouchon de joint			
48	00903580	19719145	2	Dichtung	Gasket	Gasket	1,8-2,4		
49	00112200	00112200	1	Lüfterhaube	Fan hood	Capot de ventilateur			
50	00112210	00112210	1	Lüfterrad	Fan wheel	Roue de ventilateur			
51	00901390	17528555	1	Spannbandverschluss	Tension band lock	Tension band lock	G13-W3		
52	01071860	14678288	3	Nilos-Ring	Ring	Anneau	6203 ZAV		

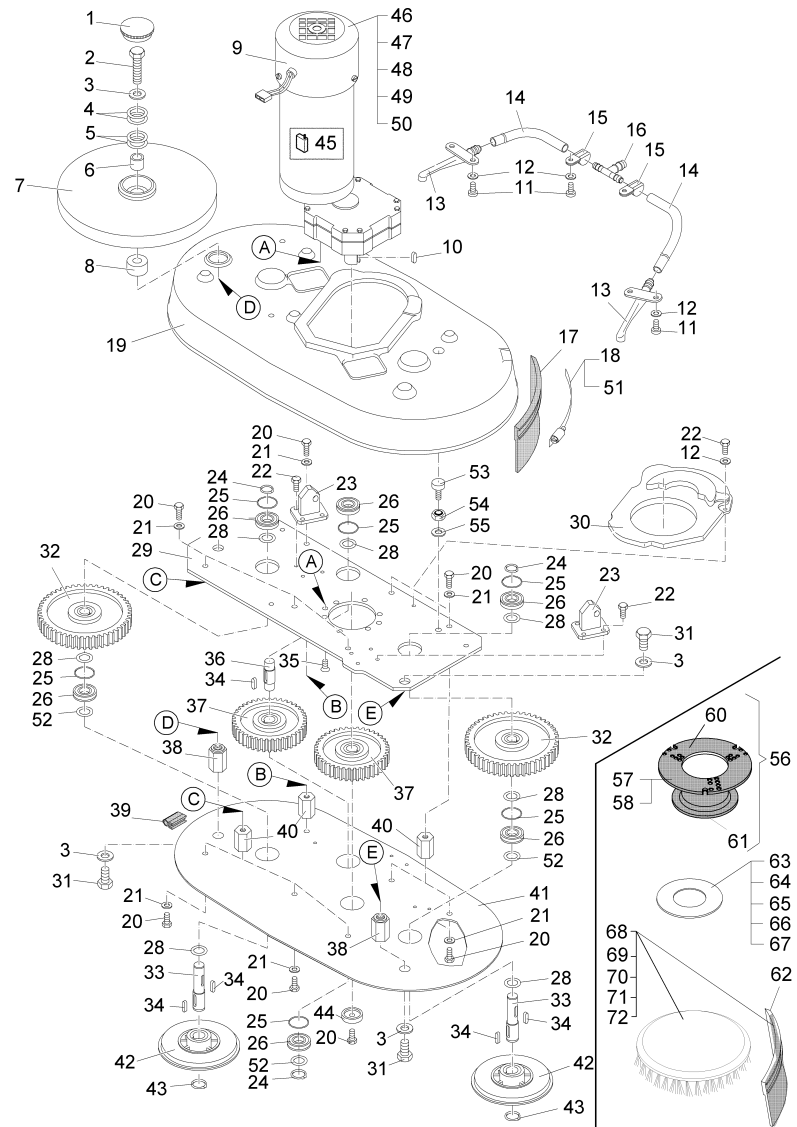
Bürstenkopf 650 mm (ab Fgst.Nr. 7507.02.7.0251.3) / Brush case 650 mm (from ser.no. 7507.02.7.0251.3) / Tête de brosses 650 mm (à partir ser.no. 7507.02.7.0251.3)



Bürstenkopf 650 mm (ab Fgst.Nr. 7507.02.7.0251.3) / Brush case 650 mm (from ser.no. 7507.02.7.0251.3) / Tête de brosses 650 mm (à partir ser.no. 7507.02.7.0251.3)

Pos.	Best. Nr. PN Ref.No.	Mat-Nr. Mat-No. Mat.No.	Stck. Qty. Qté.	Bezeichnung	Description	Designation	Abmessungen Measurement Mesurage	DIN / ISO	Bemerkungen Remarks Remarques
53	99752300	99752300	1	Treibteller Ø 330 mm	Pad holder	Support pad			
54	00712010	97054720	1	Center-Lock, kpl.	Center-lock, cpl.	Center-Lock, cpl.			
55	00961490	11709011	3	Ejot-PT-Schraube	Self tapping screw	Vis	KB 40x14 WN-1442 1.4301		
57	00681500	90364365	1	Center-Lock, Unterteil	Center-lock, lower part	Center-lock, inférieur partie			
58	00681490	90364373	1	Center-Lock, Oberteil	Center-lock, upper part	Center-lock, supérieur partie			
59	00671020	90305004	1	Spritzschutz	Spraying guard	Protection à pulvériser			
60	99752505	99752505	1	Kart. Pad, rot 13" (5Stk)	Carton pad red 13" (5pcs)	Carton pad red 13" (5pcs)	34x34x13		
61	99787105	99787105	1	Kart. Pad, grün 13" (5Stk)	Carton pad green 13" (5pcs)	Carton pad green 13" (5pcs)			
62	99752705	99752705	1	Kart. Pad, braun 13" (5Stk)	Carton pad brown 13" (5pcs)	Carton pad brown 13" (5pcs)	35x35x14		
63	99752905	99752905	1	Kart. Pad, schwarz 13" (5Stk)	Carton pad black 13" (5pcs)	Carton pad black 13" (5pcs)	35x34x14		
64	99708502	99708502	1	Microfaserpad 13"	Micro-fibre pad 13"	Micro-fibre pad 13"			
65	99751300	99751300	1	Bürste PPN 0,5 Ø 330 mm	Brush 330 PPN 0,5	Brosse	33x32x7		
66	99751700	99751700	1	Bürste K 901 Ø 330 mm	Brush 330 K 901	Brosse	33x32x7		
67	99751500	99751500	1	Bürste PPN 0,8 Ø 330 mm	Brush 330 PPN 0,8	Brosse	33x32x7		
68	99751900	99751900	1	Bürste SI-verst. PA 1,0 Ø 330 mm	Brush 330 SI-enforced PA 1,0	Brosse	33x32x7		
69	99752100	99752100	1	Bürste SIC 6,12 Ø 330 mm	Brush 330 SIC 6,12	Brosse	33x32x7		

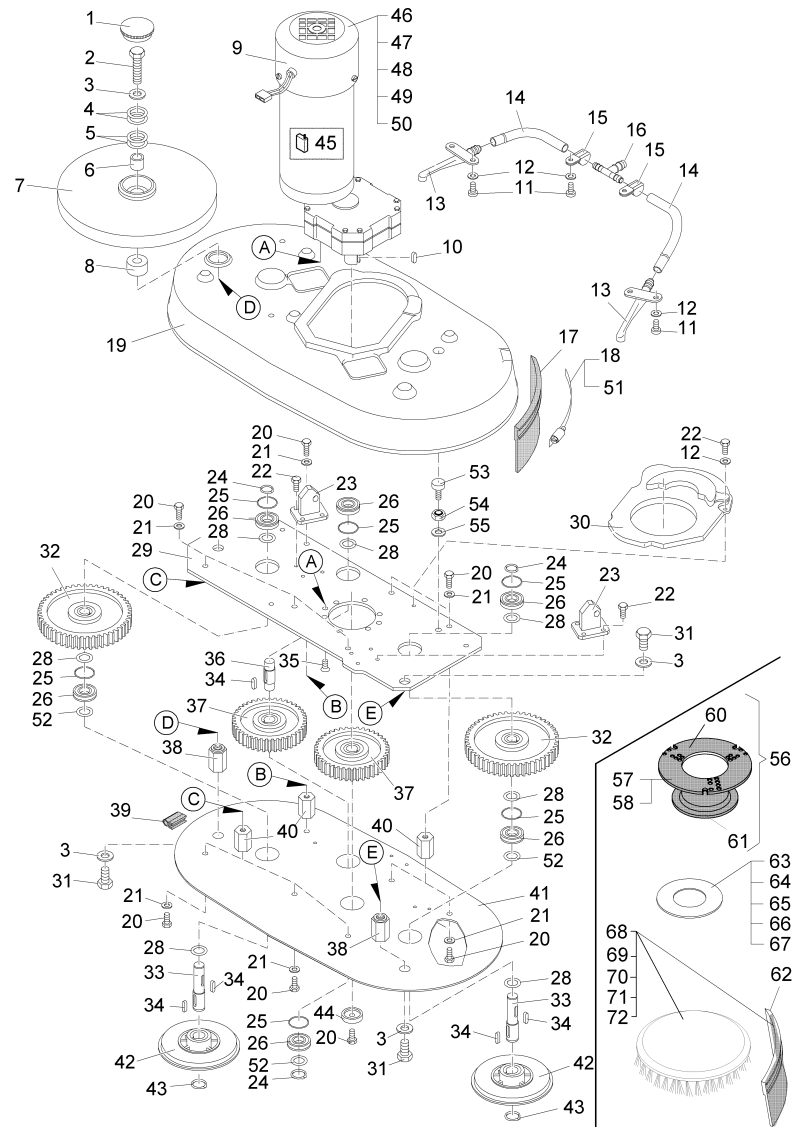
Bürstenkopf 750 mm / Brush case 750 mm / Tête de brosses 750 mm
(2003-10-01 ->)



**Bürstenkopf 750 mm / Brush case 750 mm / Tête de brosses 750 mm
(2003-10-01 ->)**

Pos.	Best. Nr. PN Ref.No.	Mat-Nr. Mat-No. Mat.No.	Stck. Qty. Qté.	Bezeichnung	Description	Designation	Abmessungen Measurement Mesurage	DIN / ISO	Bemerkungen Remarks Remarques
1	00558380	15590284	1	Verschluss-Stopfen	Drain plug	Bouchon	F311 SW		
2	00054830	11038528	1	6kt.Schraube	Hex.bolt	Vis à 6 pans	M12x50-8.8 A3G	DIN 933	
3	00053770	12310066	4	Scheibe	Washer	Washer	A13-140HV-St A2G	DIN 125	
4	00046430	12336012	2	Pass-Scheibe	Adjusting washer	Glace de passeport	20x28x0,5	DIN 988	
5	00047630	12335402	4	Pass-Scheibe	Adjusting washer	Glace de passeport	20x28x0,2	DIN 988	
6	00959700	90120452	1	Distanzrohr	Distance tube	Entretoise			
7	00712860	90347899	1	Scheibe	Washer	Rondelle			
8	00733500	90102583	1	Laufrolle	Track roller	Rouleau			
9	00671800	90375437	1	Motor	Engine	Moteur	24V/700W		
10	00059480	90277799	1	Passfeder	Feather key	Plume de passeport			
11	00539730	11702024	5	Schraube	Screw	Vis	M6x16-St A3G Kombit.	DIN 7500	
12	00053730	12310033	8	Scheibe	Washer	Washer	A6,4-140HV-St A2G	DIN 125	
13	00861700	90311663	2	Sprührohr	Spray tube	Tuyau			
14	00180190	25842014	2	Schlauch	Hose	Tuyau	10x3 PVC-transp. mit Gew		
15	00821550	17529033	4	Rohrschelle	Tube clamp	Collier de tube	RS 1.15/15		
16	00901310	90275157	1	T-Reduzierstutzen	T-reducer muff	Manchon recucteur	TRS10-13-10		
17	00651510	90306895	1	Gummi-Dichtleiste	Rubber sealing strip	Bord d'étanchéité			
18	00712300	17528548	1	Spannband	Tension band	Tension band	Nr.5608561003		
19	00037730	90348004	1	Deckel	Cover	Couvercle			
20	00553690	11038635	16	6kt.Schraube	Hex.bolt	Vis à 6 pans	M8x18-8.8 A2G	DIN 933	
21	00053750	12310041	15	Scheibe	Washer	Washer	A8,4-140HV-St A2G	DIN 125	
22	00104500	11038064	1	6kt.Schraube	Hexagon screw	Hexagon screw	M6x12-8.8 A2G	DIN 933	
23	00901370	90350919	2	Lagerbock	Bearing block	Logement en bloc			
24	00022230	12610085	3	Sicherungsring	Retaining ring	Circlip	17x1-phos.	DIN 471	
25	00970340	12561023	6	Sprengring	Snap ring	Anneau	SP40	DIN 5417	

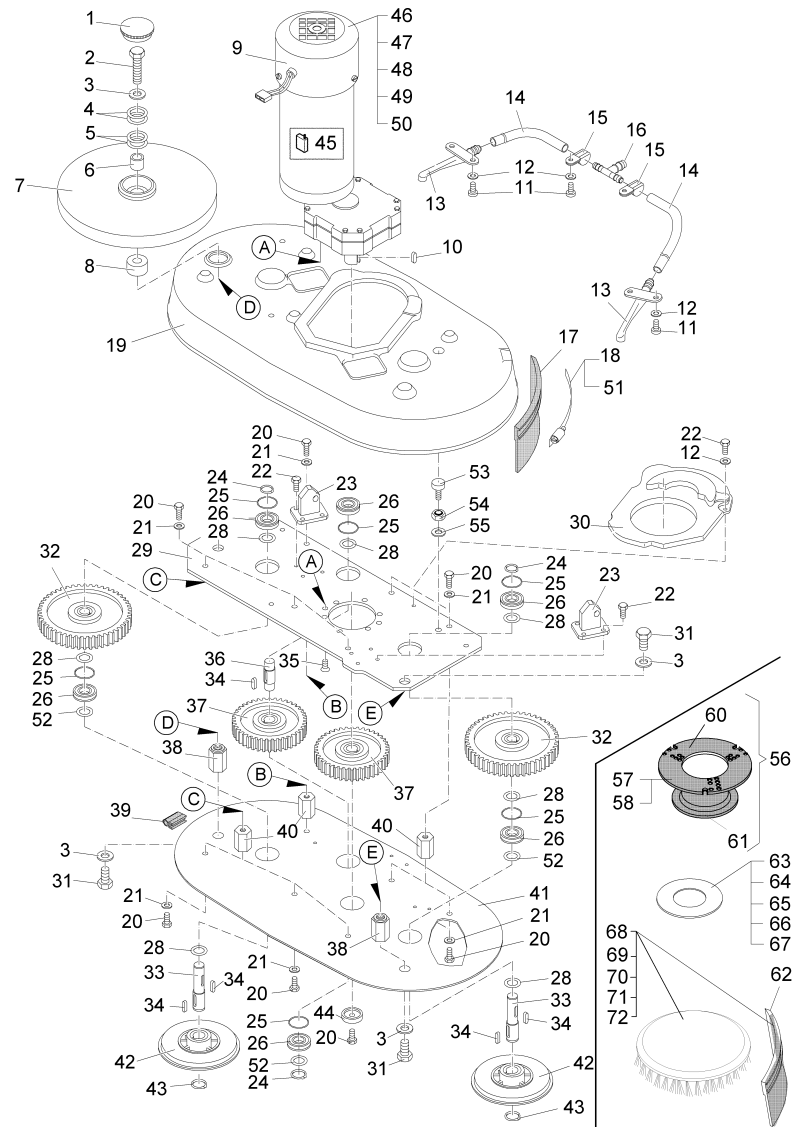
Bürstenkopf 750 mm / Brush case 750 mm / Tête de brosses 750 mm
(2003-10-01 ->)



**Bürstenkopf 750 mm / Brush case 750 mm / Tête de brosses 750 mm
(2003-10-01 ->)**

Pos.	Best. Nr. PN Ref.No.	Mat-Nr. Mat-No. Mat.No.	Stck. Qty. Qté.	Bezeichnung	Description	Designation	Abmessungen Measurement Mesurage	DIN / ISO	Bemerkungen Remarks Remarques
26	00901380	14110787	6	Rillenkugellager	Deep groove ball bearing	Roulement à billes rigides	6203-2RSH-NR	DIN 625	
28	00155180	12335063	8	Pass-Scheibe	Adjusting washer	Glace de passeport	17x24x1	DIN 988	
29	00037710	90348012	1	Platte	Plate	Plaque	70839/01		
30	00712870	90347857	1	Abdeckung	Cover	Couverture			
31	00101160	11038577	3	6kt.Schraube	Hexagon screw	Hexagon screw	M12x20-8.8 A3G	DIN 933	
32	00712890	90348723	2	Zahnrad	Gear wheel	Roue dentée	Z=50		
33	00959680	90347840	2	Welle	Shaft	Arbre			
34	00121640	13540182	5	Passfeder	Feather key	Plume de passeport	A6x6x20 St50	DIN 6885	
35	00059080	11225331	6	Senkschraube	Countersunk screw	Vis à tête fraisée	M8x20-8.8 A2G	DIN 7991	
36	01071870	90399684	1	Welle	Shaft	Arbre			
37	00901100	90348715	1	Zahnrad	Gear wheel	Roue dentée	Z=40		
38	00959670	90347832	2	Distanzbuchse	Spacer sleeve	Douille de distance			
39	00752350	25583089	2000mm	Kantenschutz	Edge protection	Protection d'affilage	1,0-3,5		
40	00901350	90299371	6	Mutter	Nut	Écrou			
41	00037720	90348020	1	Platte	Plate	Plaque	70815/01		
42	00512400	90324369	2	Mitnehmer	Carrier	Entraîneur	Typ 048038		
43	00054310	12610093	2	Sicherungsring	Retaining ring	Circlip	20x1,2-phos.	DIN 471	
44	00736620	90271511	1	Scheibe	Washer	Rondelle			
45	00553060	00553060	1	Satz (4St.) Kohlebürstenkassette	Set (4pc.) carbon brush	Cassette de balai de charbon (4 pièces)			
46	01006180	19719178	1	Stiftgehäuse	Pin housing	Pin housing	3-pol.		
47	01006200	19719210	2	Dichtstopfen	Sealing plug	Bouchon de joint			
48	00903580	19719145	2	Dichtung	Gasket	Gasket	1,8-2,4		
49	00112200	00112200	1	Lüfterhaube	Fan hood	Capot de ventilateur			
50	00112210	00112210	1	Lüfterrad	Fan wheel	Roue de ventilateur			
51	00901390	17528555	1	Spannbandverschluss	Tension band lock	Tension band lock	G13-W3		
52	01071860	14678288	3	Nilos-Ring	Ring	Anneau	6203 ZAV		

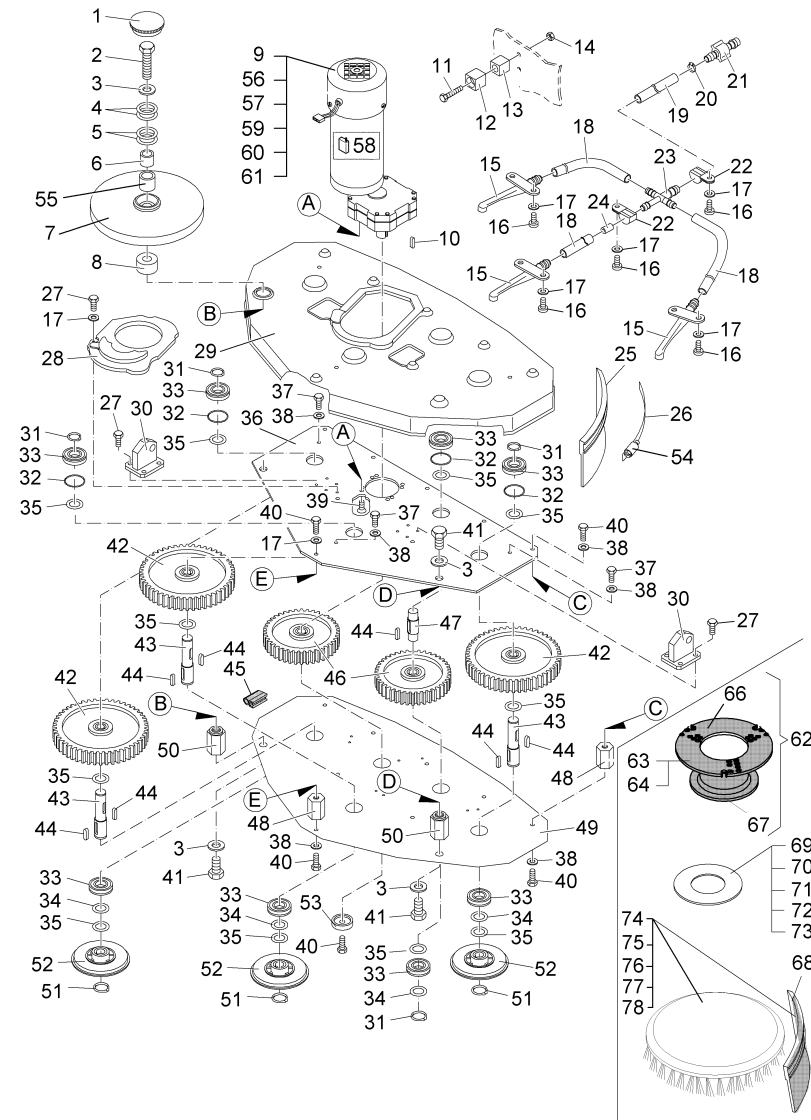
Bürstenkopf 750 mm / Brush case 750 mm / Tête de brosses 750 mm
(2003-10-01 ->)



**Bürstenkopf 750 mm / Brush case 750 mm / Tête de brosses 750 mm
(2003-10-01 ->)**

Pos.	Best. Nr. PN Ref.No.	Mat-Nr. Mat-No. Mat.No.	Stck. Qty. Qté.	Bezeichnung	Description	Designation	Abmessungen Measurement Mesurage	DIN / ISO	Bemerkungen Remarks Remarques
53	00854090	90142548	1	Anschlagpuffer	Stop buffer	Tampon butee	60 Shore A		
54	00053330	12022042	1	6kt.Mutter	Hexagon nut	Hexagon nut	M6-8 A2G	DIN 934	
55	00135120	12332011	1	Scheibe	Washer	Washer	6,4-140HV-St A3G	DIN 9021	
56	99752400	99752400	1	Treibteller Ø 380 mm	Pad holder	Support pad			
57	00712010	97054720	1	Center-Lock, kpl.	Center-lock, cpl.	Center-Lock, cpl.			
58	00961490	11709011	3	Ejot-PT-Schraube	Self tapping screw	Vis	KB 40x14 WN-1442 1.4301		
60	00681500	90364365	1	Center-Lock, Unterteil	Center-lock, lower part	Center-lock, inférieur partie			
61	00681490	90364373	1	Center-Lock, Oberteil	Center-lock, upper part	Center-lock, supérieur partie			
62	00671020	90305004	1	Spritzschutz	Spraying guard	Protection à pulvériser			
63	99752605	99752605	1	Kart. Pad, rot 15" (5Stk)	Carton pad red 15" (5pcs)	Carton pad red 15" (5pcs)	40x40x13		
64	99787205	99787205	1	Kart. Pad, grün 15" (5Stk)	Carton pad green 15" (5pcs)	Carton pad green 15" (5pcs)			
65	99752805	99752805	1	Kart. Pad, braun 15" (5Stk)	Carton pad brown 15" (5pcs)	Carton pad brown 15" (5pcs)	39x40x14		
66	99753005	99753005	1	Kart. Pad, schwarz 15" (5Stk)	Carton pad black 15" (5pcs)	Carton pad black 15" (5pcs)	40x40x14		
67	99708602	99708602	1	Microfaserpad 15"	Micro-fibre pad 15"	Micro-fibre pad 15"			
68	99751400	99751400	1	Bürste PPN 0,5 Ø 380 mm	Brush 380 PPN 0,5	Brosse	42x41x8		
69	99751800	99751800	1	Bürste K 901 Ø 380 mm	Brush 380 K 901	Brosse	41x41x7		
70	99751600	99751600	1	Bürste PPN 0,8 Ø 380 mm	Brush D = 380 PPN 0,8	Brosse	41x41x7		
71	99752000	99752000	1	Bürste SIC-PA 6	Brush 380 SIC-PA 6	Brosse 380 SIC-PA 6	Ø 380 mm		
72	99752200	99752200	1	Bürste SIC-PA 6.12 Ø 380 mm	Brush 380 SIC-PA 6.12	Brosse	41x41x7		

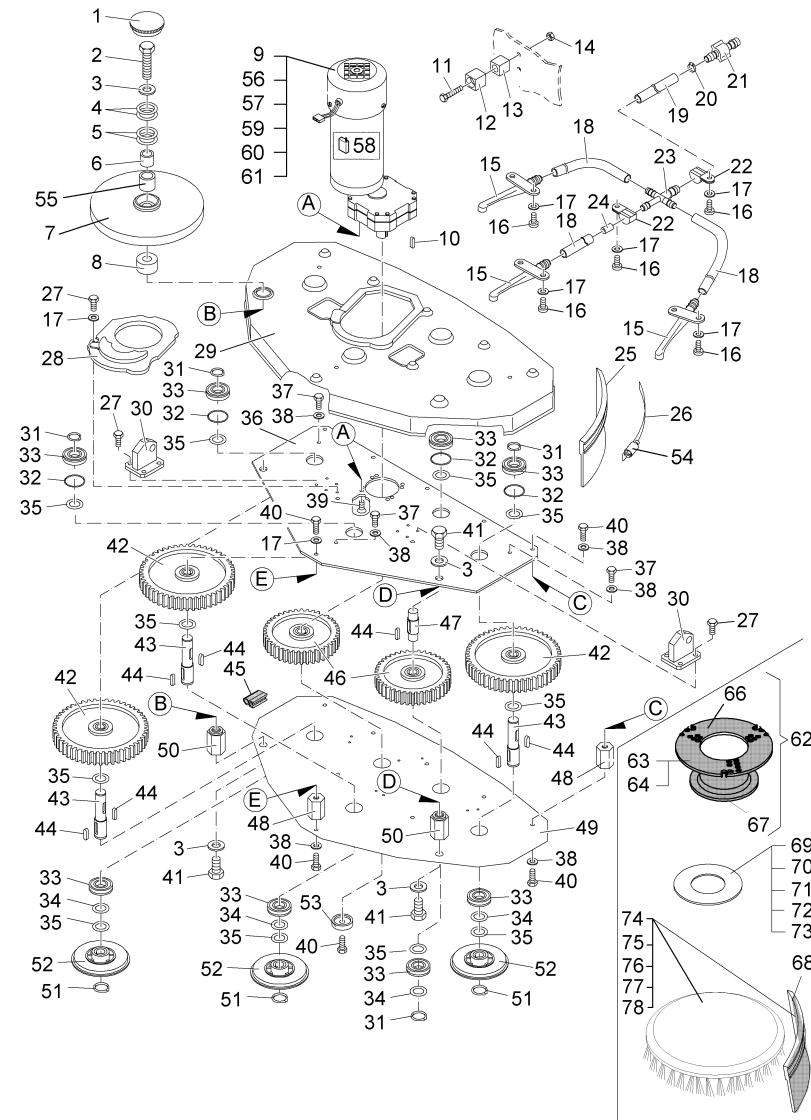
Bürstenkopf 850 mm (ab Fgst.Nr. 7579.02.7.0226.2) / Brush case 850 mm (from ser.no. 7579.02.7.0226.2) / Tête de brosses 850 mm (à partir ser.no. 7579.02.7.0226.2)



Bürstenkopf 850 mm (ab Fgst.Nr. 7579.02.7.0226.2) / Brush case 850 mm (from ser.no. 7579.02.7.0226.2) / Tête de brosses 850 mm (à partir ser.no. 7579.02.7.0226.2)

Pos.	Best. Nr. PN Ref.No.	Mat-Nr. Mat-No. Mat.No.	Stck. Qty. Qté.	Bezeichnung	Description	Designation	Abmessungen Measurement Mesurage	DIN / ISO	Bemerkungen Remarks Remarques
1	00558380	15590284	1	Verschluss-Stopfen	Drain plug	Bouchon	F311 SW		
2	00054830	11038528	1	6kt.Schraube	Hex.bolt	Vis à 6 pans	M12x50-8.8 A3G	DIN 933	
3	00053770	12310066	4	Scheibe	Washer	Washer	A13-140HV-St A2G	DIN 125	
4	00046430	12336012	2	Pass-Scheibe	Adjusting washer	Glace de passeport	20x28x0,5	DIN 988	
5	00047630	12335402	2	Pass-Scheibe	Adjusting washer	Glace de passeport	20x28x0,2	DIN 988	
6	00959700	90120452	1	Distanzrohr	Distance tube	Entretoise			
7	00712860	90347899	1	Scheibe	Washer	Rondelle			
8	00959670	90347832	2	Distanzbuchse	Spacer sleeve	Douille de distance			
9	00671800	90375437	1	Motor	Engine	Moteur	24V/700W		
10	00059480	90277799	1	Passfeder	Feather key	Plume de passeport			
11	00120130	11206273	1	Senkschraube	Countersunk screw	Vis à tête fraisée	M6x60-4.8-H A2G	DIN 965	
12	00553120	90322611	1	Klotz	Block	Bloc			
13	00074110	90330598	1	Buchse	Bushing	Douille			
14	00053320	12022034	1	6kt.Mutter	Hex. Nut	Écrou à 6 pans	M5-8 A2G	DIN 934	
15	00861700	90311663	3	Sprührohr	Spray tube	Tuyau			
16	00539730	11702024	6	Schraube	Screw	Vis	M6x16-St A3G Kombit.	DIN 7500	
17	00053730	12310033	8	Scheibe	Washer	Washer	A6,4-140HV-St A2G	DIN 125	
18	00180190	25842014	1	Schlauch	Hose	Tuyau	10x3 PVC-transp. mit Gew		
19	00562480	25857038	1	Spiralschlauch	Spiral hose	Tuyau	KX3000/Steel-Lw 10		
20	00027680	17528159	1	Schelle	Clamp	Agrafe	S16/9 ZY		
21	00970320	90307422	1	Stutzen	Connecting piece	Tubulure	GRS 12-10		
22	00821550	17529033	2	Rohrschelle	Tube clamp	Collier de tube	RS 1.15/15		
23	00041660	90322504	1	Kreuz-Verbinder	Cross connector	Lien de croix			
24	00041680	90322561	1	Reduzierstück	Reducer piece	Pieces de reducteur			
25	00092360	90322546	1	Gummi-Dichtleiste	Rubber sealing strip	Bord d'étanchéité			
26	00712300	17528548	1	Spannband	Tension band	Tension band	Nr.5608561003		

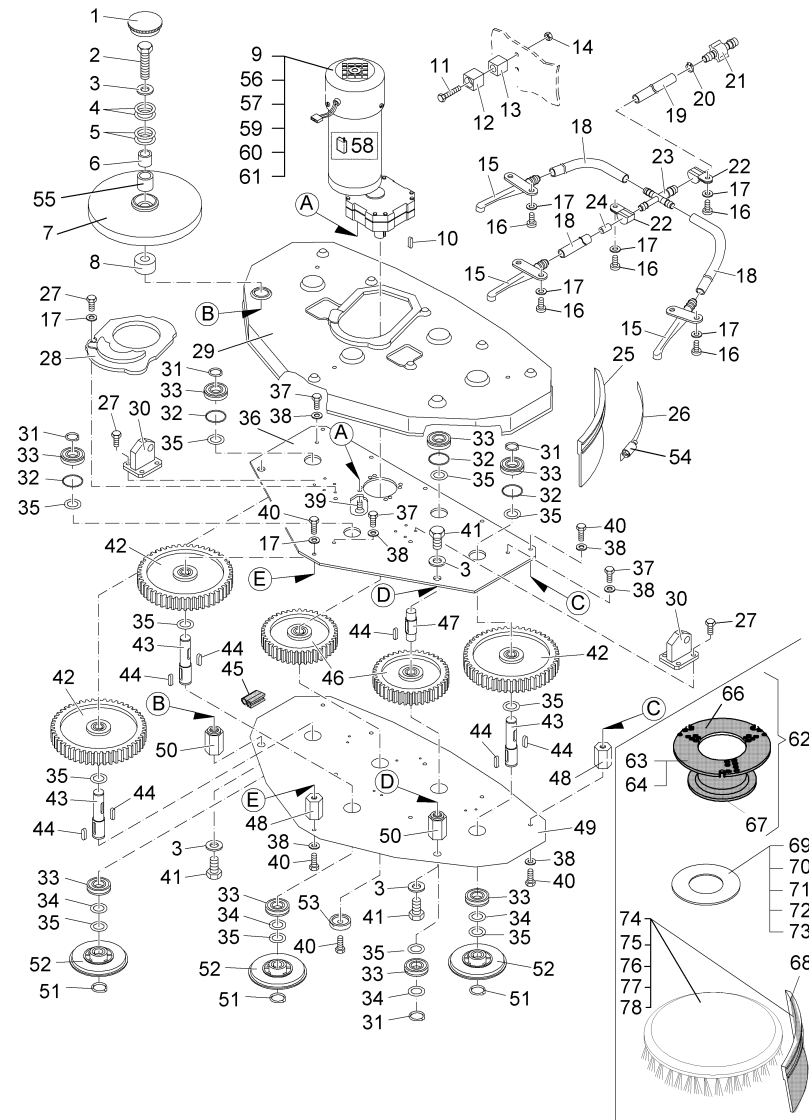
Bürstenkopf 850 mm (ab Fgst.Nr. 7579.02.7.0226.2) / Brush case 850 mm (from ser.no. 7579.02.7.0226.2) / Tête de brosses 850 mm (à partir ser.no. 7579.02.7.0226.2)



Bürstenkopf 850 mm (ab Fgst.Nr. 7579.02.7.0226.2) / Brush case 850 mm (from ser.no. 7579.02.7.0226.2) / Tête de brosses 850 mm (à partir ser.no. 7579.02.7.0226.2)

Pos.	Best. Nr. PN Ref.No.	Mat-Nr. Mat-No. Mat.No.	Stck. Qty. Qté.	Bezeichnung	Description	Designation	Abmessungen Measurement Mesurage	DIN / ISO	Bemerkungen Remarks Remarques
27	00104500	11038064	9	6kt.Schraube	Hexagon screw	Hexagon screw	M6x12-8.8 A2G	DIN 933	
28	00712870	90347857	8	Abdeckung	Cover	Couverture			
29	00037270	90347915	1	Deckel	Cover	Couvercle			
30	00901370	90350919	2	Lagerbock	Bearing block	Logement en bloc			
31	00022230	12610085	3	Sicherungsring	Retaining ring	Circlip	17x1-phos.	DIN 471	
32	00970340	12561023	8	Sprengring	Snap ring	Anneau	SP40	DIN 5417	
33	00901380	14110787	8	Rillenkugellager	Deep groove ball bearing	Roulement à billes rigides	6203-2RSH-NR	DIN 625	
34	01071860	14678288	6	Nilos-Ring	Ring	Anneau	6203 ZAV		
35	00155180	12335063	11	Pass-Scheibe	Adjusting washer	Glace de passeport	17x24x1	DIN 988	
36	00037280	90347873	1	Platte	Plate	Plaque			
37	00053080	11038197	3	6kt.Schraube	Hexagon screw	Hexagon screw	M8x16 8.8 A2G	DIN 933	
38	00053750	12310041	19	Scheibe	Washer	Washer	A8,4-140HV-St A2G	DIN 125	
39	00136910	11126166	8	Zylinderschraube	Cylinder head screw	Vis de cylindre	M6x16-8.8 A2G	DIN 912	
40	00553690	11038635	17	6kt.Schraube	Hex.bolt	Vis à 6 pans	M8x18-8.8 A2G	DIN 933	
41	00101160	11038577	3	6kt.Schraube	Hexagon screw	Hexagon screw	M12x20-8.8 A3G	DIN 933	
42	00212190	90349069	3	Zahnrad	Gear wheel	Roue dentée	Z=71		
43	00959680	90347840	3	Welle	Shaft	Arbre			
44	00121640	13540182	7	Passfeder	Feather key	Plume de passeport	A6x6x20 St50	DIN 6885	
45	00752350	25583089	2250mm	Kantenschutz	Edge protection	Protection d'affilage	1,0-3,5		
46	00092370	90322488	2	Zahnrad	Gear wheel	Roue dentée	Z=57		
47	01071870	90399684	1	Welle	Shaft	Arbre			
48	00041670	90322553	8	Mutter	Nut	Écrou			
49	00037260	90347865	1	Platte	Plate	Plaque	70816/01		
50	00959670	90347832	2	Distanzbuchse	Spacer sleeve	Douille de distance			
51	00054310	12610093	3	Sicherungsring	Retaining ring	Circlip	20x1,2-phos.	DIN 471	
52	00512400	90324369	3	Mitnehmer	Carrier	Entraîneur	Typ 048038		
53	00733500	90102583	1	Laufrolle	Track roller	Rouleau			

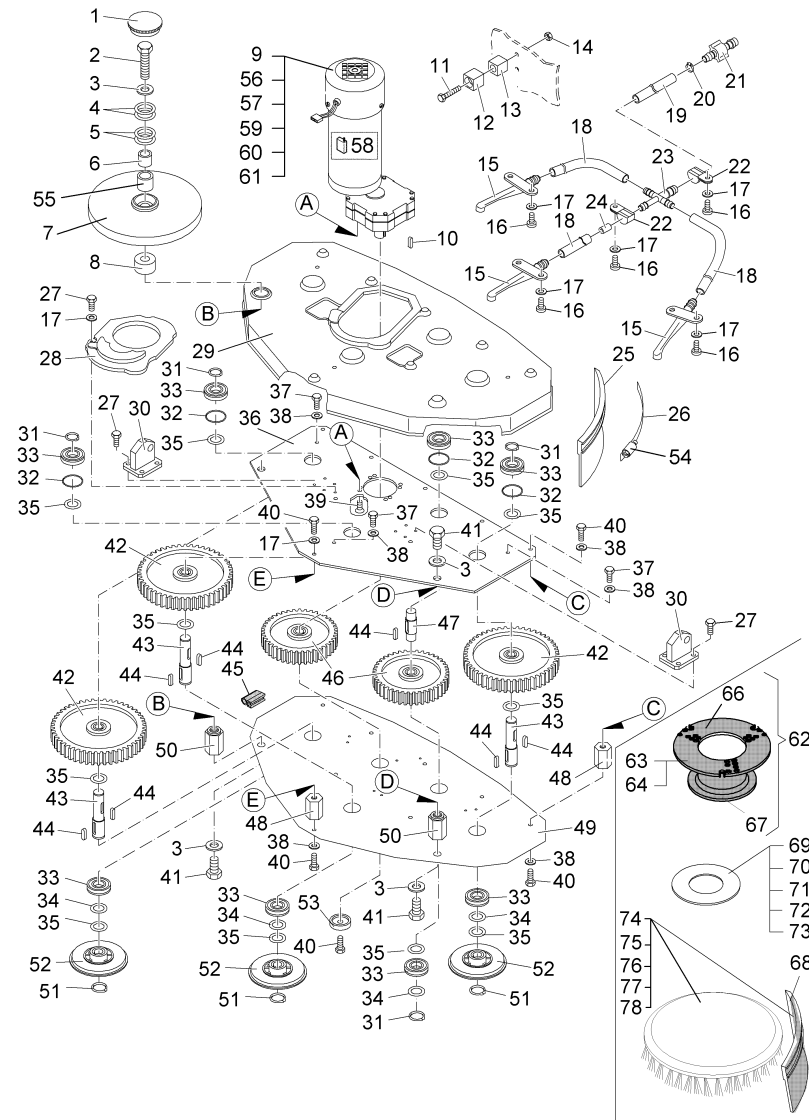
Bürstenkopf 850 mm (ab Fgst.Nr. 7579.02.7.0226.2) / Brush case 850 mm (from ser.no. 7579.02.7.0226.2) / Tête de brosses 850 mm (à partir ser.no. 7579.02.7.0226.2)



Bürstenkopf 850 mm (ab Fgst.Nr. 7579.02.7.0226.2) / Brush case 850 mm (from ser.no. 7579.02.7.0226.2) / Tête de brosses 850 mm (à partir ser.no. 7579.02.7.0226.2)

Pos.	Best. Nr. PN Ref.No.	Mat-Nr. Mat-No. Mat.No.	Stck. Qty. Qté.	Bezeichnung	Description	Designation	Abmessungen Measurement Mesurage	DIN / ISO	Bemerkungen Remarks Remarques
54	00901390	17528555	1	Spannbandverschluss	Tension band lock	Tension band lock	G13-W3		
55	00733500	90102583	1	Laufrolle	Track roller	Rouleau			
56	00112200	00112200	1	Lüfterhaube	Fan hood	Capot de ventilateur			
57	00112210	00112210	1	Lüfferrad	Fan wheel	Roue de ventilateur			
58	00553060	00553060	1	Satz (4St.) Kohlebürstenkassette	Set (4pc.) carbon brush	Cassette de balai de charbon (4 pièces)			
59	01006180	19719178	1	Stiftgehäuse	Pin housing	Pin housing	3-pol.		
60	01063790	19719152	2	Stiftkontakt	Pin contact	Goupille de contact	1,0-1,5		
61	00903580	19719145	2	Dichtung	Gasket	Gasket	1,8-2,4		
62	99753900	99753900	1	Treibteller Ø 300 mm	Pad holder 300	Support pad			
63	00712010	97054720	1	Center-Lock, kpl.	Center-lock, cpl.	Center-Lock, cpl.			
64	00961490	11709011	3	Ejot-PT-Schraube	Self tapping screw	Vis	KB 40x14 WN-1442 1.4301		
66	00681500	90364365	1	Center-Lock, Unterteil	Center-lock, lower part	Center-lock, inférieur partie			
67	00681490	90364373	1	Center-Lock, Oberteil	Center-lock, upper part	Center-lock, supérieur partie			
68	00671020	90305004	1	Spritzschutz	Spraying guard	Protection à pulvériser			
69	99781805	99781805	1	Kart. Pad, rot 12" (5Stk)	Carton pad red 12" (5pcs)	Carton pad red 12" (5pcs)	34x35x14		
70	99786905	99786905	1	Kart. Pad, grün 12" (5Stk)	Carton pad green 12" (5pcs)	Carton pad green 12" (5pcs)			
71	99781705	99781705	1	Kart. Pad, braun 12" (5Stk)	Carton pad brown 12" (5pcs)	Carton pad brown 12" (5pcs)	34x34x13		
72	99782005	99782005	1	Kart. Pad, schwarz 12" (5Stk)	Carton pad black 12" (5pcs)	Carton pad black 12" (5pcs)	34x34x13		
73	99706600	99706600	1	Poly-Pad 30cm	Poly-Pad 30cm	Poly-Pad 30cm			
74	99755300	99755300	1	Tellerbürste PPN 0,5 Ø 300 mm	Plate brush PPN 0,5 D = 300 mm	Brosse PPN 0,5 D = 300 mm	32x33x8		
75	99755700	99755700	1	Tellerbürste K 901 Ø 300 mm	Plate brush K 901 D = 300 mm	Brosse K 901 D = 300 mm	33x32x7		

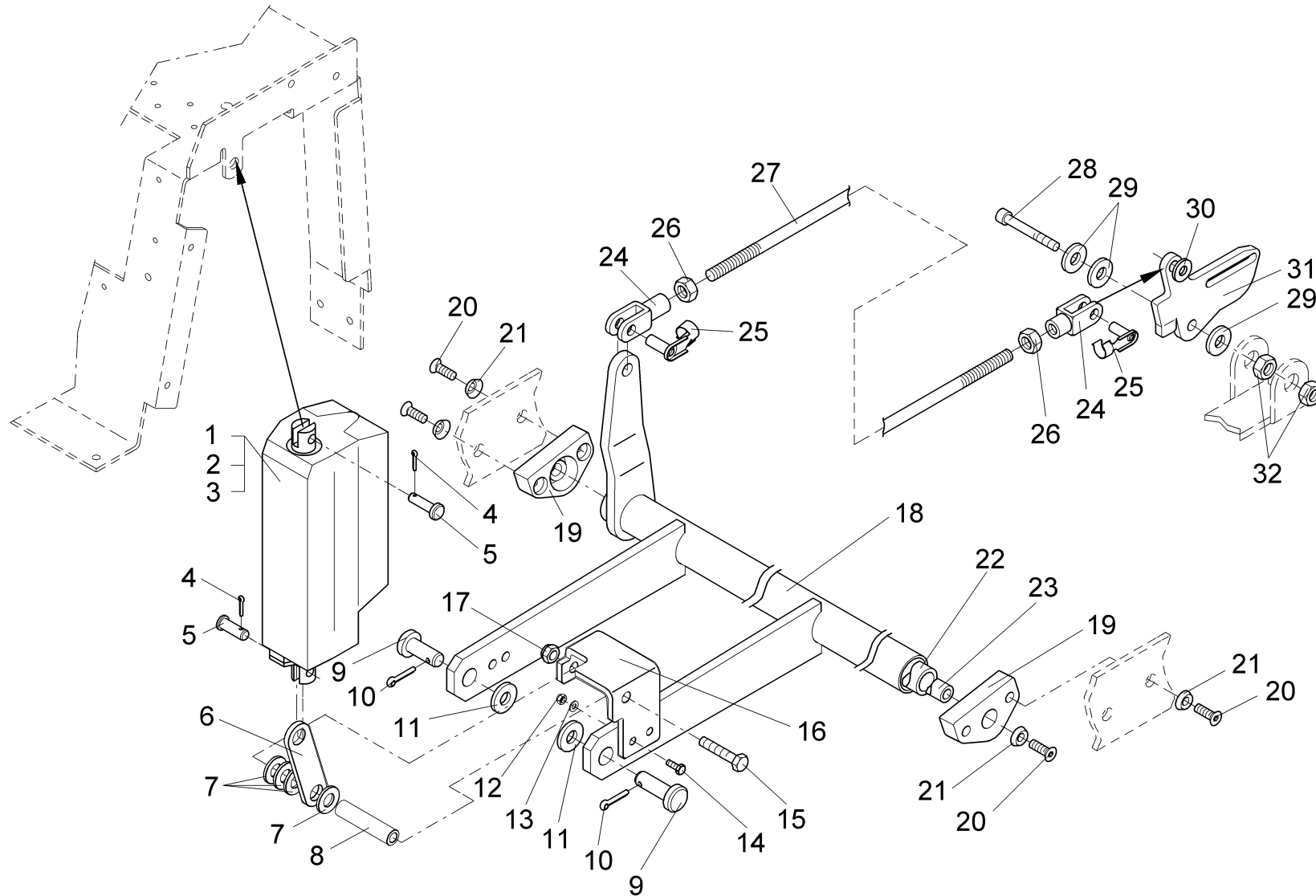
Bürstenkopf 850 mm (ab Fgst.Nr. 7579.02.7.0226.2) / Brush case 850 mm (from ser.no. 7579.02.7.0226.2) / Tête de brosses 850 mm (à partir ser.no. 7579.02.7.0226.2)



Bürstenkopf 850 mm (ab Fgst.Nr. 7579.02.7.0226.2) / Brush case 850 mm (from ser.no. 7579.02.7.0226.2) / Tête de brosses 850 mm (à partir ser.no. 7579.02.7.0226.2)

Pos.	Best. Nr. PN Ref.No.	Mat-Nr. Mat-No. Mat.No.	Stck. Qty. Qté.	Bezeichnung	Description	Designation	Abmessungen Measurement Mesurage	DIN / ISO	Bemerkungen Remarks Remarques
76	99755800	99755800	1	Bürste PPN 0,8 Ø 300 mm	Brush 300 PPN 0,8	Brosse	32x32x7		
77	99756300	99756300	1	Tellerbürste Si-verst. PA 1,0 Ø 300 mm	Plate brush SI-enforced PA 1,0 D = 300	Brosse SI-enforced PA 1,0 D = 300	33x32x7		
78	99756600	99756600	1	Tellerbürste SiC 6,12 Ø 300 mm	Plate brush SiC 6,12 D = 300 mm	Brosse SiC 6,12 D = 300 mm	33x32x8		

Bürstenaushebung (Elektromechanisch) / Brush lifting (Electro-mechanic) / Rélevage des brosses (Mécanisme électrique)

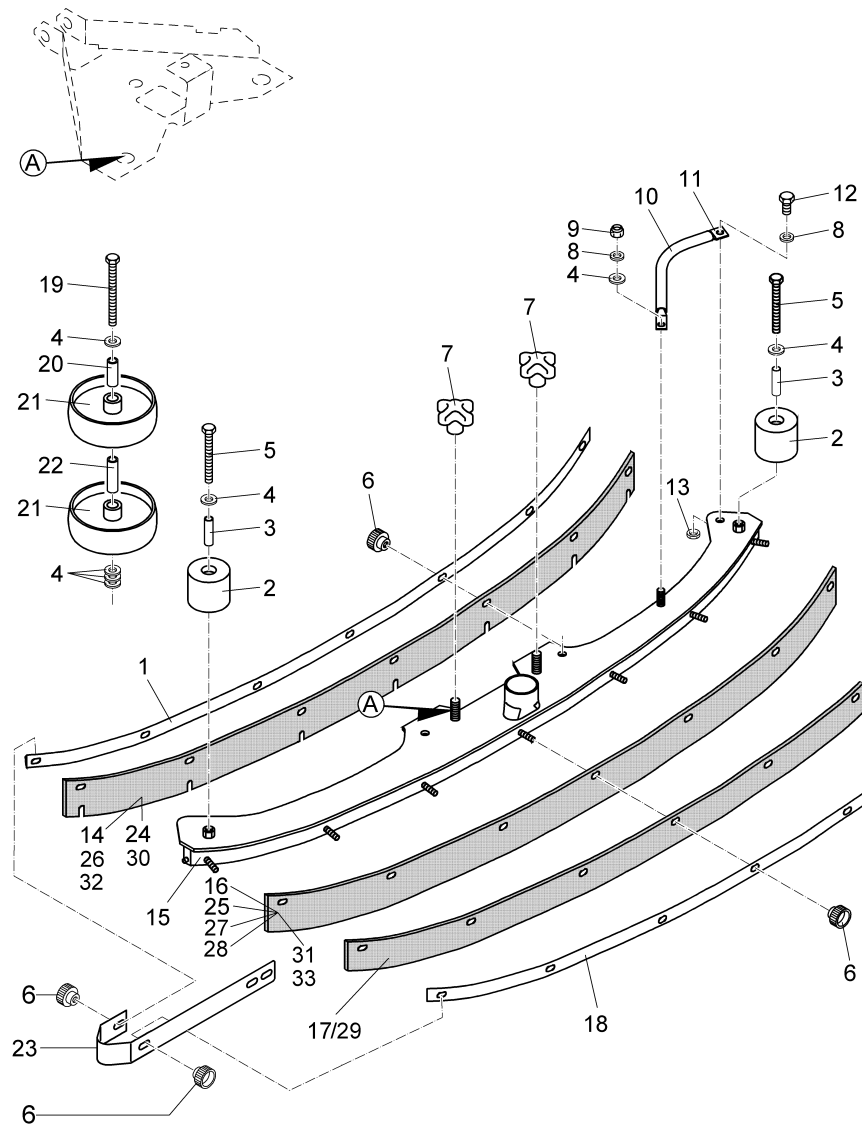


Bürstenaushebung (Elektromechanisch) / Brush lifting (Electro-mechanic) / Rélevage des brosses (Mécanique électrique)

Pos.	Best. Nr. PN Ref.No.	Mat-Nr. Mat-No. Mat.No.	Stck. Qty. Qté.	Bezeichnung	Description	Designation	Abmessungen Measurement Mesurage	DIN / ISO	Bemerkungen Remarks Remarques
1	00811820	90333584		Hubelement	Lifting element	Élément de course	24V		
2	00903190	19724020		Flachstecker	Tab	Prise de courant	6,3/1,5-2,5		
3	00903180	19791128		Kunststoffschutzhülse	Plastic cover	Cas de protection de matière plastique	F 6,3		
4	00553580	13280136		Splint	Cotter pin	Goupille fendue	3,2x20-St A3G	ISO 1234	
5	00043450	13328075		Splintbolzen	Clevis pin	Boulon	10h11x30x25-St A2G	DIN 1434	
6	01050190	90359290		Lasche	Bracket	Eclisse			
7	00046520	12332037		Scheibe	Washer	Washer	10,5-140HV-St A3G	DIN 9021	
8	00974240	90308339		Hülse	Sleeve	Douille			
9	00901430	13328505		Bolzen	Bolt	Boulon	B12h11x40-St A3G	DIN 1444	
10	00054870	13280144		Splint	Cotter pin	Goupille fendue	3,2x25-St A3G	ISO 1234	
11	00053770	12310066		Scheibe	Washer	Washer	A13-140HV-St A2G	DIN 125	
12	00051510	12040051		6kt.Mutter	Hexagon nut	Hexagon nut	M8-8 A2G	DIN 985	
13	00053750	12310041		Scheibe	Washer	Washer	A8,4-140HV-St A2G	DIN 125	
14	00053100	11038247		6kt.Schraube	Hexagon screw	Hexagon screw	M8x25-8.8 A2G	DIN 933	
15	00503400	11032802		6kt.Schraube	Hex.bolt	Vis à 6 pans	M10x100-8.8 A3G	DIN 931	
16	01050200	90357237		U-Profil	U-profil	Profile-U			
17	00051500	12040069		6kt.Mutter	Hexagon nut	Hexagon nut	M10-6 A2G	DIN 985	
18	00322090	96073762		Hebel	Lever	Levier			
19	00901420	90325960		Halter	Support	Support			
20	00872460	11225273		Senkschraube	Countersunk screw	Vis à tête fraisée	M6x16-8.8 A2G	DIN 7991	
21	00157690	12349023		Hohlscheibe	Annular plate	Annular plate	18,5-MS-vern.		
22	00200170	25842055		PVC-Schlauch	PVC hose	PVC hose	13x3,5 transp. mit Gew.		
23	00442430	90344375		Stange	Rod	Barre			
24	00925430	16055063		Gabelkopf	Fork yoke	Joug de fourch	G10x40 A3G	DIN 71752	
25	00925420	13390042		ES-Bolzen	Bolt	Boulon	10x40 ESN 01 A2G		
26	00053360	12022067		6kt.Mutter	Hexagon nut	Hexagon nut	M10-8 A3G	DIN 934	

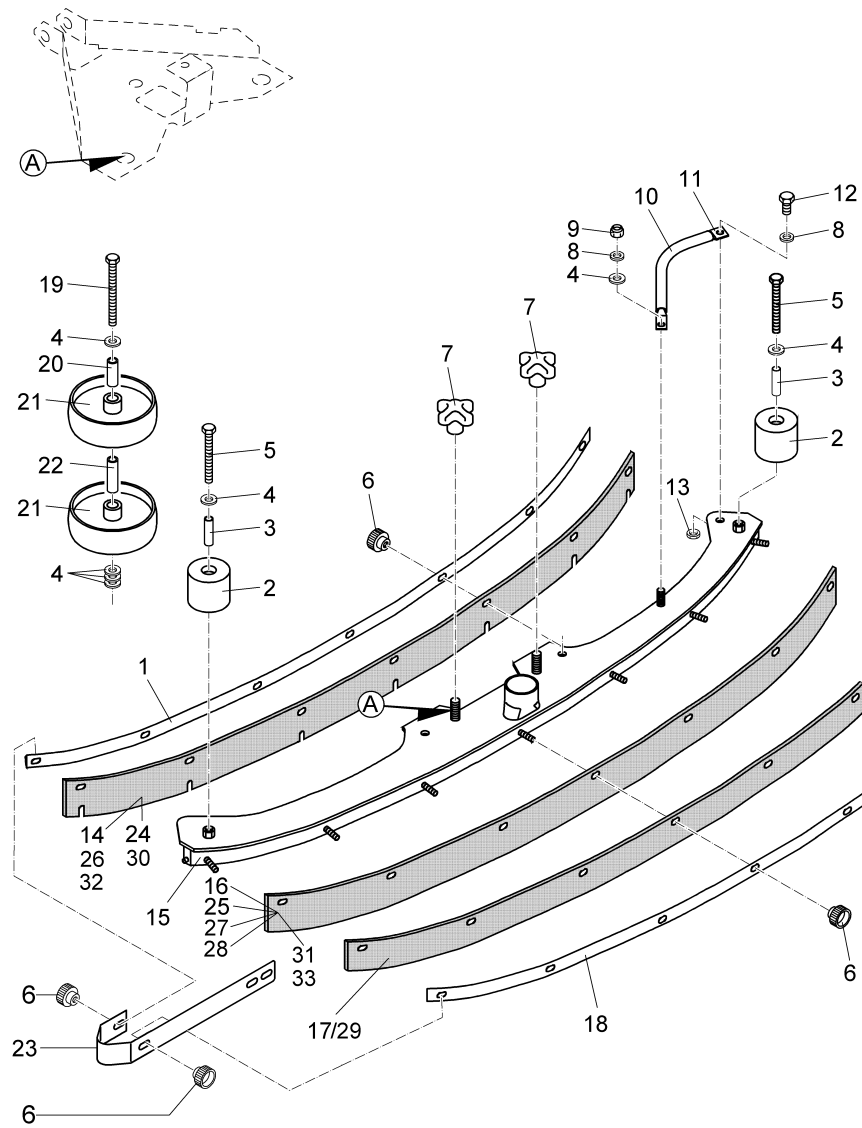
Bürstenaushebung (Elektromechanisch) / Brush lifting (Electro-mechanic) / Rélevage des brosses (Mécanique électrique)

Pos.	Best. Nr. PN Ref.No.	Mat-Nr. Mat-No. Mat.No.	Stck. Qty. Qté.	Bezeichnung	Description	Designation	Abmessungen Measurement Mesurage	DIN / ISO	Bemerkungen Remarks Remarques
27	00246750	90335571		Gewindestange	Threaded rod	Barre de fileté			
28	00128310	11126588		Zylinderschraube	Cylinder head screw	Vis de cylindre	M12x70-8.8 A3G	DIN 912	
29	00053770	12310066		Scheibe	Washer	Washer	A13-140HV-St A2G	DIN 125	
30	00053760	12310058		Scheibe	Washer	Washer	A10,5-140HV-St A2G	DIN 125	
31	00748780	90333691		Pedal	Pedal	Pédale	75601/01 (4x48=192)		
32	00053370	12022075		6kt.Mutter	Hexagon nut	Hexagon nut	M12-8 A3G	DIN 934	



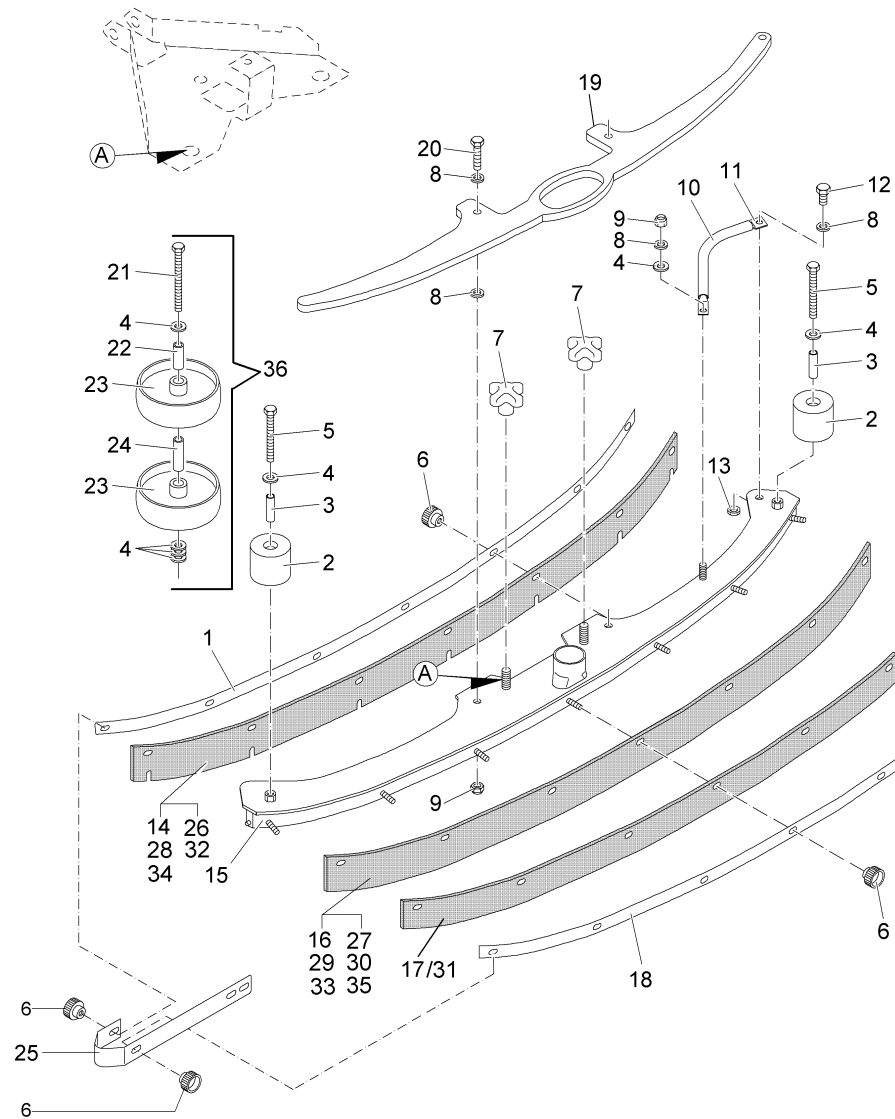
Saugfuß 945 mm (7511.00) / Squeegee 945mm (7511.00) / Succeur humide 945mm (7511.00)
(2000-09-01 ->)

Pos.	Best. Nr. PN Ref.No.	Mat-Nr. Mat-No. Mat.No.	Stck. Qty. Qté.	Bezeichnung	Description	Designation	Abmessungen Measurement Mesurage	DIN / ISO	Bemerkungen Remarks Remarques
1	00245920	90396656	1	Leiste	Fitting strip	Liteau			
2	00976590	90315334	2	Rolle	Roller	Bobine			
3	00976580	90315235	2	Rohr	Pipe	Tube			
4	00042900	12332029	11	Scheibe	Washer	Washer	8,4-140HV-St A3G	DIN 9021	
5	00557600	11038908	2	6kt.Schraube	Hex.bolt	Vis à 6 pans	M8x70-8.8 A2G	DIN 933	
6	00903210	12156055	14	Rändelmutter	Knurled nut	Écrou a molet	P 1612012-M6 PA6		
7	01179360	17133257	2	Sterngriff gelb	Star handle yellow	Étrier étoilée jaune	M10		
8	00053750	12310041	6	Scheibe	Washer	Washer	A8,4-140HV-St A2G	DIN 125	
9	00051510	12040051	1	6kt.Mutter	Hexagon nut	Hexagon nut	M8-8 A2G	DIN 985	
10	00911270	25842105	170mm	Schlauch	Hose	Tuyau	19x2,5 PVC-transp.	DIN 16940	
11	00911330	90314048	1	Bügel	Handle	Étrier			
12	00864230	11039120	2	6kt.Schraube	Hex.bolt	Vis à 6 pans	M8x16-10.9 A2G	DIN 933	
13	00046500	12012019	1	6kt.Mutter	Hex. Nut	Écrou à 6 pans	BM8-04 A2G	DIN 439	
14	00671600	90396615	1	Dichtleiste vorne, standard	sealing strip front, standard	Bord d'étanchéité , standard avant,durables d'h			
15	01056060	96083605	1	Saugfuß	Squeegee	Suceur humide			
16	00670750	90396623	1	Dichtleiste, hinten, standard	Sealing strip, rear standard	Bord d'étanchéité, arrière standard			
17	00563350	90396631	1	Stützleiste	Supporting border	Lisiere d'etancheite			
18	00245910	90299645	1	Leiste	Fitting strip	Liteau			
19	00746390	11039062	2	6kt.Schraube	Hex.bolt	Vis à 6 pans	M8x90-8.8 A2G	DIN 933	
20	00047560	90052572	2	Distanzrohr	Distance tube	Entretoise			
21	01050750	90359613	4	Polyamidrad	Wheel	Roue			
22	00974250	90308347	2	Distanzstück	Spacer piece	Pièce intermédiaire			
23	01058060	90396557	2	U-Bügel	U-bow	Etrier-U			
24	01050390	90398025	1	Dichtleiste, vorn, hoch	Sealing strip, front, high	Bord d'étanchéité, avant			



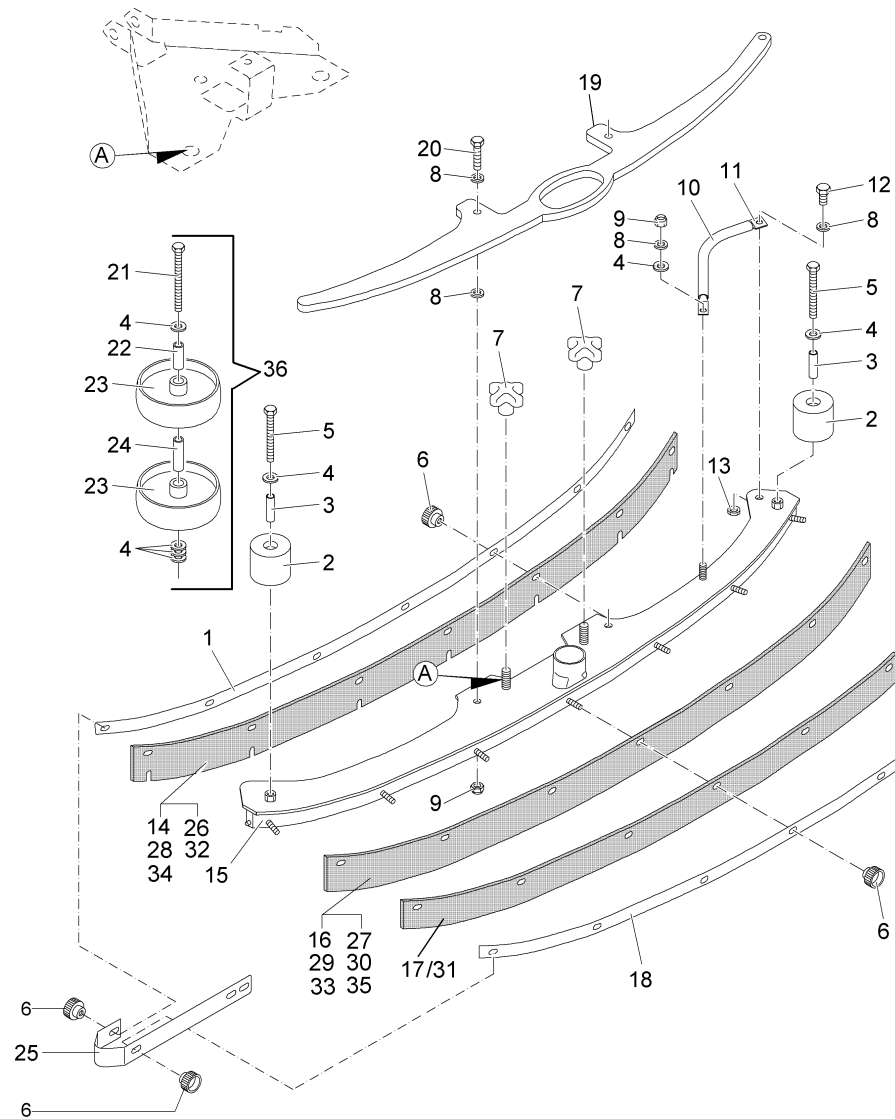
Saugfuß 945 mm (7511.00) / Squeegee 945mm (7511.00) / Succeur humide 945mm (7511.00)
(2000-09-01 ->)

Pos.	Best. Nr. PN Ref.No.	Mat-Nr. Mat-No. Mat.No.	Stck. Qty. Qté.	Bezeichnung	Description	Designation	Abmessungen Measurement Mesurage	DIN / ISO	Bemerkungen Remarks Remarques
25	01050400	90398033	1	Dichtleiste, hinten, hoch	Sealing strip, rear, high	Bord d'étanchéité, arrière			
26	00442260	90398041	1	Dichtleiste vorn, ölbeständig	Sealing strip front, resistant to oil	Bord d'étanchéité avantdurables d'huiles			
27	00442280	90398058	1	Dichtleiste hinten, ölbeständig	Sealing strip rear, resistant to oil	Bord d'étanchéité arrière, durables d'huiles			
28	00442500	90398017	1	Dichtleiste, hinten, weich	Sealing strip, rear, soft	Bord d'étanchéité, arrière			
29	00442300	90398066	1	Stützleiste, ölbeständig	Supporting border, resistant to oil	Lisiere d'etancheite, durables d'huiles			
30	01075910	90484247	1	Schlitzleiste PUR	Slot strip PUR	Bord avec bride PUR	94,5cm		
31	01075920	90484254	1	Dichtleiste hinten PUR	Sealing strip rear PUR		94,5cm		
32	01077060	90512526	1	Dichtleiste vorn, LINATEX	Sealing strip front, LINATEX	Bord d'étanchéité avant, LINATEX			
33	01077010	90512427	1	Dichtleiste hinten, LINATEX	Sealing strip rear, LINATEX	Bord d'étanchéité arrière, LINATEX			



**Saugfuß 1100 mm (7552.00) / Squeegee 1100 mm (7552.00) / Succeur humide 1100 mm (7552.00)
(2000-09-01 ->)**

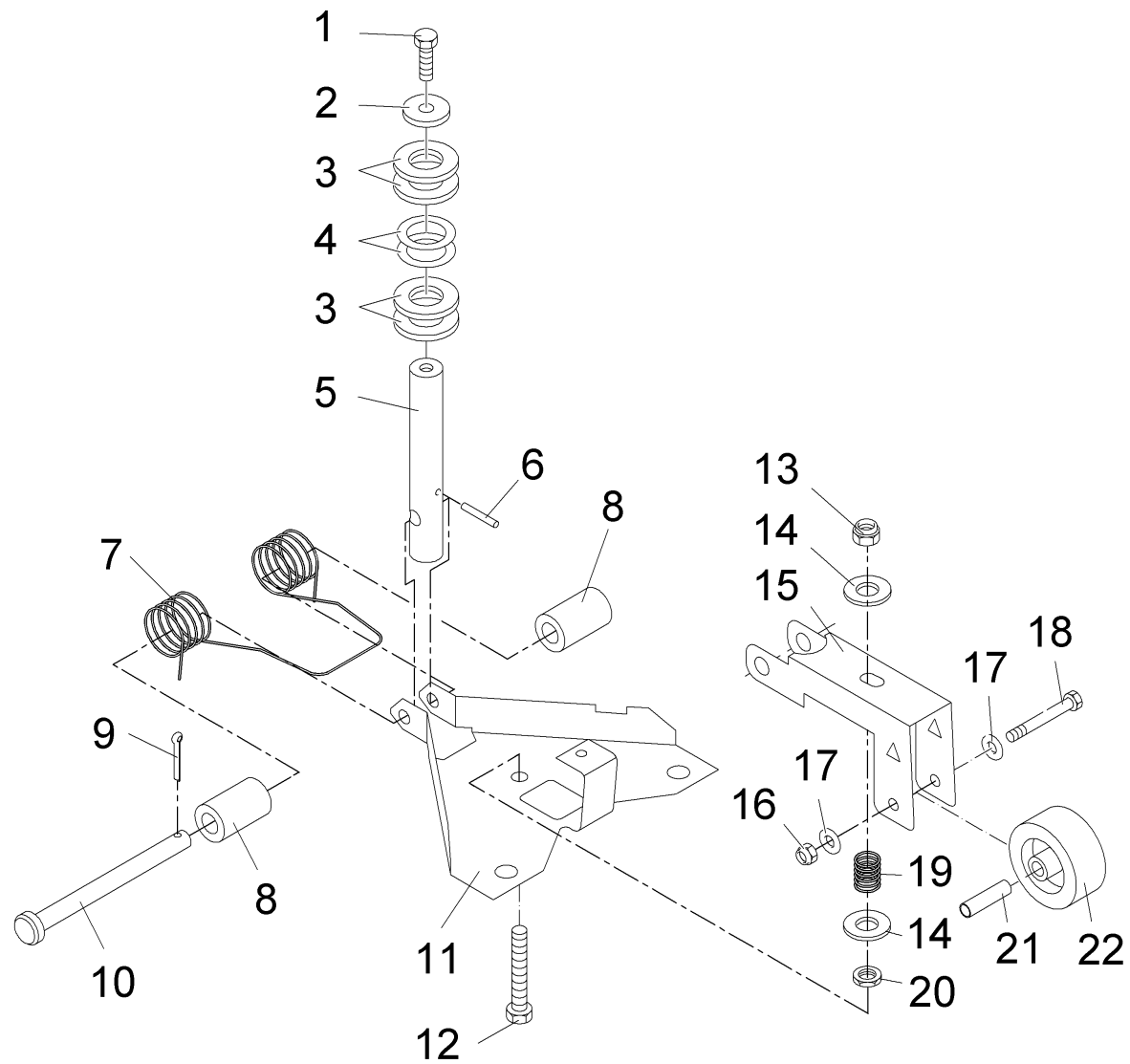
Pos.	Best. Nr. PN Ref.No.	Mat-Nr. Mat-No. Mat.No.	Stck. Qty. Qté.	Bezeichnung	Description	Designation	Abmessungen Measurement Mesurage	DIN / ISO	Bemerkungen Remarks Remarques
1	00246020	90398736	1	Leiste	Fitting strip	Liteau			
2	00976590	90315334	2	Rolle	Roller	Bobine			
3	00976580	90315235	2	Rohr	Pipe	Tube			
4	00042900	12332029	11	Scheibe	Washer	Washer	8,4-140HV-St A3G	DIN 9021	
5	00557600	11038908	2	6kt.Schraube	Hex.bolt	Vis à 6 pans	M8x70-8.8 A2G	DIN 933	
6	00903210	12156055	14	Rändelmutter	Knurled nut	Écrou a molet	P 1612012-M6 PA6		
7	01179360	17133257	2	Sterngriff gelb	Star handle yellow	Étrier étoilée jaune	M10		
8	00053750	12310041	6	Scheibe	Washer	Washer	A8,4-140HV-St A2G	DIN 125	
9	00051510	12040051	1	6kt.Mutter	Hexagon nut	Hexagon nut	M8-8 A2G	DIN 985	
10	00911270	25842105	280mm	Schlauch	Hose	Tuyau	19x2,5 PVC-transp.	DIN 16940	
11	00911260	90315227	1	Bügel	Handle	Étrier			
12	00864230	11039120	2	6kt.Schraube	Hex.bolt	Vis à 6 pans	M8x16-10.9 A2G	DIN 933	
13	00046500	12012019	1	6kt.Mutter	Hex. Nut	Écrou à 6 pans	BM8-04 A2G	DIN 439	
14	00651420	90396664	1	Dichtleiste vorne, standard	sealing strip front, standard	Bord d'étanchéité , standard avant,durables d'h			
15	00037830	96088760	1	Saugfuß	Squeegee	Suceur humide			
16	00651390	90396672	1	Dichtleiste, hinten, standard	Sealing strip, rear standard	Bord d'étanchéité, arrière standard			
17	00651410	90398082	1	Stützleiste	Supporting border	Lisiere d'etancheite			
18	00246010	90306804	1	Leiste	Fitting strip	Liteau			
19	00034820	90314295	1	Blech	Sheet metal	Tôle	70191/01		
20	00053110	11038254	2	6kt.Schraube	Hexagon screw	Hexagon screw	M8x30-8.8 A2G	DIN 933	
21	00746390	11039062	2	6kt.Schraube	Hex.bolt	Vis à 6 pans	M8x90-8.8 A2G	DIN 933	
22	00047560	90052572	2	Distanzrohr	Distance tube	Entretoise			
23	01050750	90359613	4	Polyamidrad	Wheel	Roue			
24	00974250	90308347	2	Distanzstück	Spacer piece	Pièce intermédiaire			
25	01058060	90396557	2	U-Bügel	U-bow	Etrier-U			



Saugfuß 1100 mm (7552.00) / Squeegee 1100 mm (7552.00) / Succeur humide 1100 mm (7552.00)
(2000-09-01 ->)

Pos.	Best. Nr. PN Ref.No.	Mat-Nr. Mat-No. Mat.No.	Stck. Qty. Qté.	Bezeichnung	Description	Designation	Abmessungen Measurement Mesurage	DIN / ISO	Bemerkungen Remarks Remarques
26	01050370	90398090	1	Dichtleiste, vorn, hoch	Sealing strip, front, high	Bord d'étanchéité, avant			
27	01050380	90398116	1	Dichtleiste, hinten, hoch	Sealing strip, rear, high	Bord d'étanchéité, arrière			
28	00442260	90398041	1	Dichtleiste vorn, ölbeständig	Sealing strip front, resistant to oil	Bord d'étanchéité avantdurables d'huiles			
29	00442280	90398058	1	Dichtleiste hinten, ölbeständig	Sealing strip rear, resistant to oil	Bord d'étanchéité arrière, durables d'huiles			
30	00442500	90398017	1	Dichtleiste, hinten, weich	Sealing strip, rear, soft	Bord d'étanchéité, arrière			
31	00442300	90398066	1	Stützeleiste, ölbeständig	Supporting border, resistant to oil	Lisiere d'etancheite, durables d'huiles			
32	01075930	90484262	1	Schlitzleiste PUR	Slot strip PUR	Bord avec bride PUR	110cm		
33	01075940	90484270	1	Dichtleiste hinten PUR	Sealing strip rear PUR		110cm		
34	01077020	90512435	1	Dichtleiste vorn, LINATEX	Sealing strip front, LINATEX	Bord d'étanchéité avant, LINATEX			
35	01077030	90512450	1	Dichtleiste hinten, LINATEX	Sealing strip rear, LINATEX	Bord d'étanchéité arrière, LINATEX			

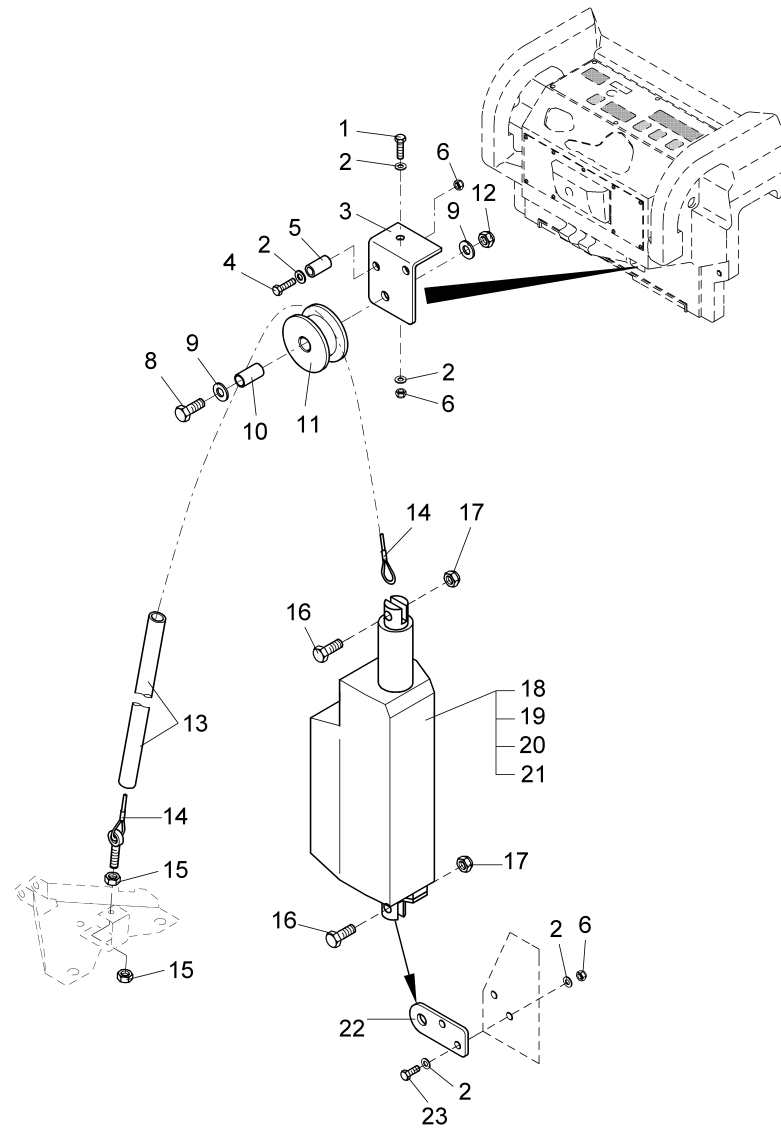
Saugfußaushebung / Lifting assy suction base unit / Rélevage du suceur



Saugfußaushebung / Lifting assy suction base unit / Rélevage du suceur

Pos.	Best. Nr. PN Ref.No.	Mat-Nr. Mat-No. Mat.No.	Stck. Qty. Qté.	Bezeichnung	Description	Designation	Abmessungen Measurement Mesurage	DIN / ISO	Bemerkungen Remarks Remarques
1	00025000	11718038	1	6kt.Schraube	Hex.bolt	Vis à 6 pans	M8x25-8.8 A2G(selbsts.)		
2	00879170	90209537	1	Scheibe	Washer	Rondelle			
3	00053810	12310090	4	Scheibe	Washer	Washer	A21-140HV-St A2G	DIN 125	
4	00130660	90193996	2	Scheibe	Washer	Rondelle			
5	01074550	90465766	1	Bolzen	Bolt	Boulon			
6	00137390	13053152	1	Spannstift	Dowel pin	Goupille à tension	4x35-St	ISO 8748	
7	00055100	90357161	1	Drehfeder	Torsion spring	Ressort à tourner			
8	00055110	90330036	2	Buchse	Bushing	Douille			
9	00553580	13280136	1	Splint	Cotter pin	Goupille fendue	3,2x20-St A3G	ISO 1234	
10	00055190	13328554	1	Bolzen	Bolt	Boulon	B10h11x120-St A3G	DIN 1444	
11	00562500	90329996	1	Halter	Support	Support	70532/01		
12	00053260	11038296	1	6kt.Schraube	Hex.bolt	Vis à 6 pans	M8x50-8.8 A2G	DIN 933	
13	00051510	12040051	1	6kt.Mutter	Hexagon nut	Hexagon nut	M8-8 A2G	DIN 985	
14	00042900	12332029	2	Scheibe	Washer	Washer	8,4-140HV-St A3G	DIN 9021	
15	00974230	90316506	1	U-Profil	U-profil	Profile-U			
16	00102140	12040242	1	6kt.Mutter	Hexagon nut	Hexagon nut	M6-A2-70	DIN 985	
17	00854210	12332094	2	Scheibe	Washer	Washer	6,4-140HV-A2	DIN 9021	
18	00047910	11039153	1	6kt.Schraube	Hex.bolt	Vis à 6 pans	M6x45-A2	DIN 933	
19	00550870	90232372	1	Zyl.Druckfeder	Cyl.compression spring	Ressort à pression			
20	00046500	12012019	1	6kt.Mutter	Hex. Nut	Écrou à 6 pans	BM8-04 A2G	DIN 439	
21	00902560	90304148	1	Buchse	Bushing	Douille			
22	00902580	90304171	1	Rad	Wheel	Roue	Typ 85 S 50 18 1		

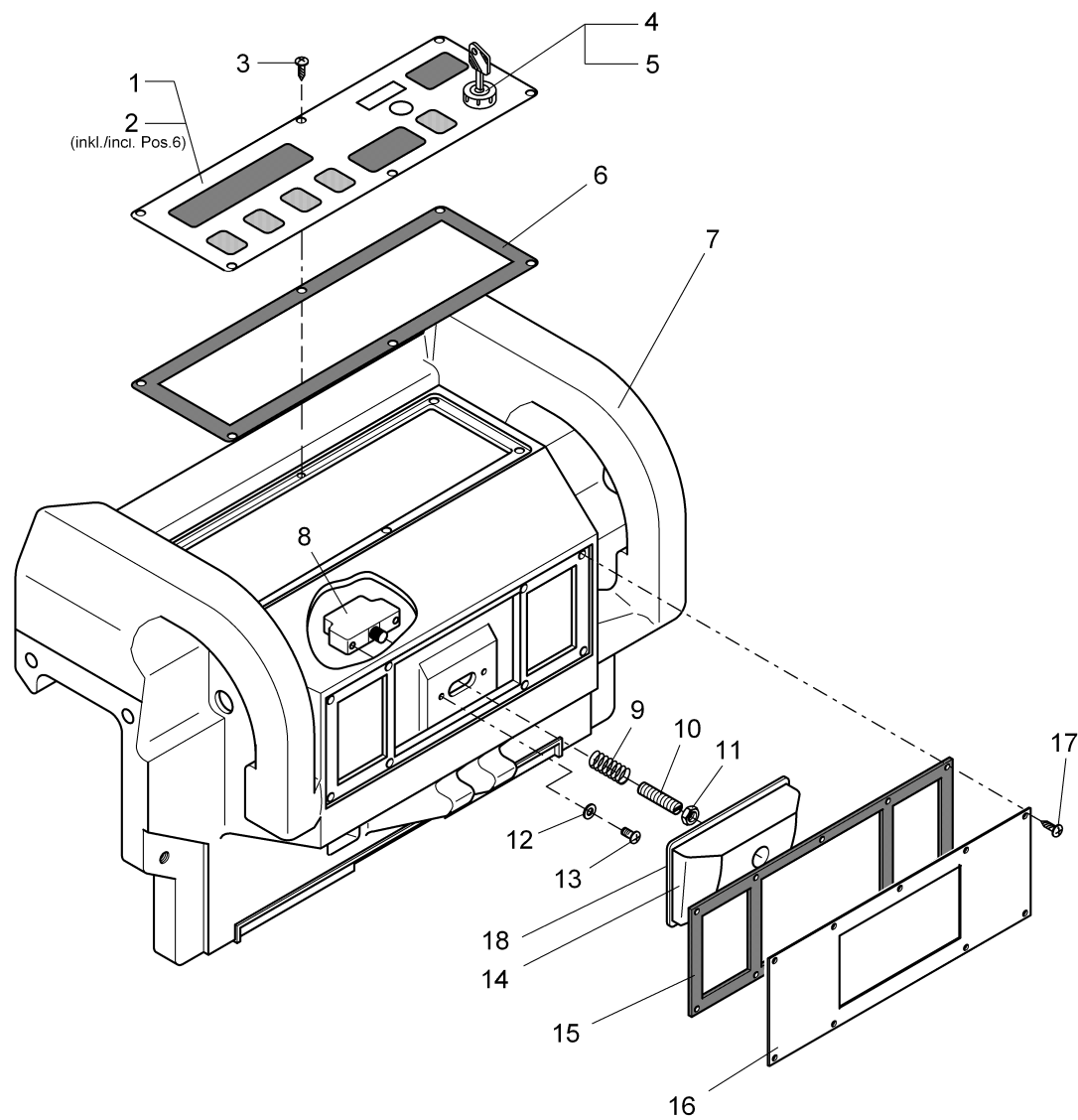
Saugfußaushebung oben / Upper lifting assy suction base unit / Rélevage du suceur en haut



Saugfußaushebung oben / Upper lifting assy suction base unit / Rélevage du suceur en haut

Pos.	Best. Nr. PN Ref.No.	Mat-Nr. Mat-No. Mat.No.	Stck. Qty. Qté.	Bezeichnung	Description	Designation	Abmessungen Measurement Mesurage	DIN / ISO	Bemerkungen Remarks Remarques
1	00535110	11038817	1	6kt.Schraube	Hex.bolt	Vis à 6 pans	M6x45-8.8 A2G	DIN 933	
2	00053730	12310033	8	Scheibe	Washer	Washer	A6,4-140HV-St A2G	DIN 125	
4	00053050	11038148	2	6kt.Schraube	Hex.bolt	Vis à 6 pans	M6x40-8.8 A2G	DIN 933	
5	00853720	90269713	2	Distanzhülse	Spacer sleeve	Cas de distance			
6	00051520	12040044	7	6kt.Mutter	Hexagon nut	Hexagon nut	M6-6 A2G	DIN 985	
8	00133700	11038270	1	6kt.Schraube	Hexagon screw	Hexagon screw	M8x40-8.8 A2G	DIN 933	
9	00042900	12332029	2	Scheibe	Washer	Washer	8,4-140HV-St A3G	DIN 9021	
10	00855240	90118100	1	Buchse	Bushing	Douille			
11	00972140	90307695	1	Rolle	Roller	Bobine			
12	00051510	12040051	1	6kt.Mutter	Hexagon nut	Hexagon nut	M8-8 A2G	DIN 985	
13	00180190	25842014	350mm	Schlauch	Hose	Tuyau	10x3 PVC-transp. mit Gew		
14	00748700	96073796	1	Seilzug	Pull of the rope	Câble			
15	00053330	12022042	1	6kt.Mutter	Hexagon nut	Hexagon nut	M6-8 A2G	DIN 934	
16	00123690	11038387	2	6kt.Schraube	Hex.bolt	Vis à 6 pans	M10x35-8.8 A3G	DIN 933	
17	00051500	12040069	2	6kt.Mutter	Hexagon nut	Hexagon nut	M10-6 A2G	DIN 985	
18	00712430	90344987	1	Hubelement	Lifting element	Élément de course	24V		
19	00874660	00874660	1	Mikroschalter	Micro switch	Microrupteur	LA 12		
20	00903180	19791128	1	Kunststoffschutzhülse	Plastic cover	Cas de protection de matière plastique	F 6,3		
21	00903190	19724020	2	Flachstecker	Tab	Prise de courant	6,3/1,5-2,5		
22	00748720	90333824	2	Lasche	Bracket	Eclisse	75357/01 (5x144=720)		
23	00053010	11038072	1	6kt.Schraube	Hex.bolt	Vis à 6 pans	M6x16-8.8 A2G	DIN 933	

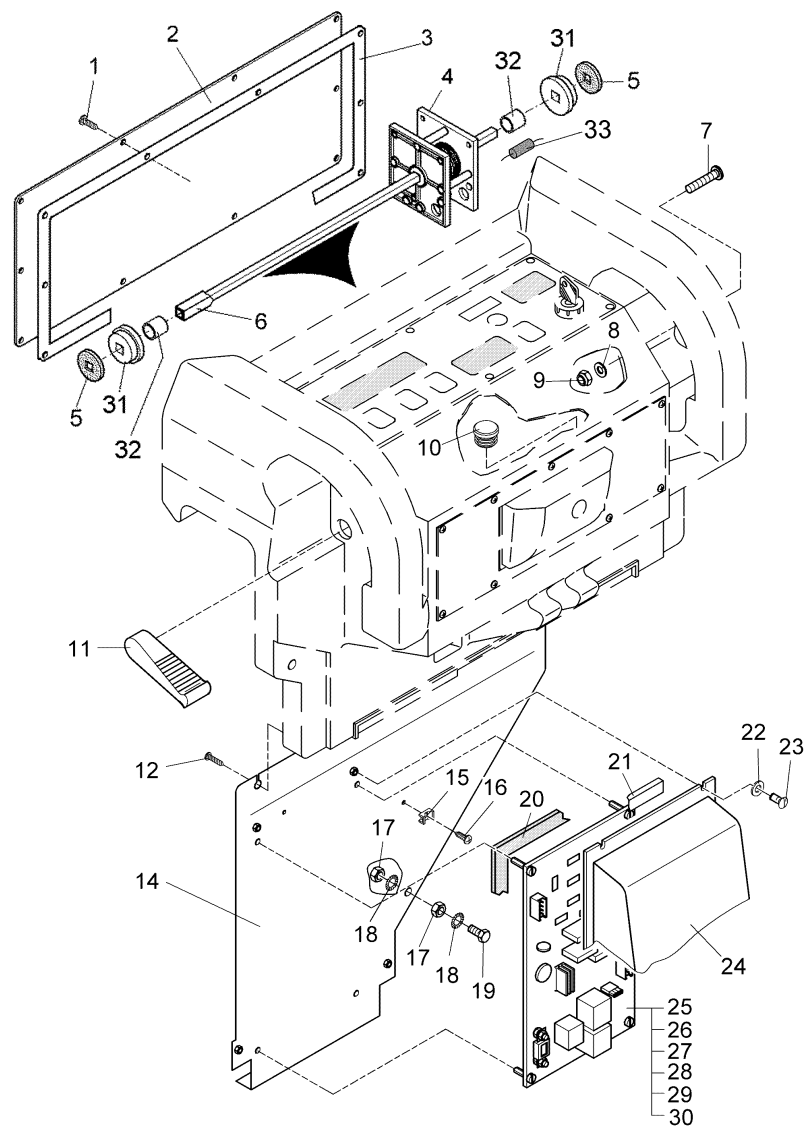
Armaturentafel (Teil 1) / Dash board (Part 1) / Tableau de bord (1ière partie)



Armaturentafel (Teil 1) / Dash board (Part 1) / Tableau de bord (1ière partie)

Pos.	Best. Nr. PN Ref.No.	Mat-Nr. Mat-No. Mat.No.	Stck. Qty. Qté.	Bezeichnung	Description	Designation	Abmessungen Measurement Mesurage	DIN / ISO	Bemerkungen Remarks Remarques
1	00881910	97053243	1	Bedienfeld	Control panel	Plaque de service			
2	00881920	97056758	1	Armaturenblech B 655 KUD	Front sheet metal	Tôle supérieur			Incl. Pos.6! Umrüstung auf 10-Loch-Ausführung!
3	01072790	11720158	6	Linsenkopfschraube	Truss head screw	Vis de tête de lentille	M4x12- 4.8-A2G-Plas-Bold		
4	00021710	90323437	1	Schlüsselschalter	Key switch	Interrupteur clé			
5	00745890	00745890	1	Satz (2St.) Schlüssel	Set (2pc.) key	Clé (2 pièces)			
6	00747610	90505496	1	Dichtung	Seal	Joint			
7	01070020	96111547	1	Armaturenhaube	Instruments hood	Hotte d'induit			
8	00861680	90273483	1	Schnappschalter	Snap switch	Interrupteur de happer			
9	00902370	90304346	1	Druckfeder	Pressure spring	Ressort à pression			
10	00976520	11318144	1	Gewindestift	Threaded pin	Goupille de fileté	M6x25-14H A2G	DIN 551	
11	00135790	12012035	1	6kt.Mutter	Hexagon nut	Hexagon nut	BM6-04 A2G	DIN 439	
12	00553740	12310132	2	Scheibe	Washer	Rondelle	A3,2-140HV-St A2G	DIN 125	
13	00695680	11175411	2	Linsenschraube	Fillister-head screw	Vis de lentille	M3x12-4.8-H A2G	DIN 7985	
14	00902390	90307554	1	Deckel	Cover	Couvercle			
15	00902350	90409905	1	Dichtung	Seal	Joint			
16	00905010	90313891	1	Blech	Sheet metal	Tôle	70343/01		
17	00902430	11709037	10	Ejot-PT-Schraube	Self tapping screw	Vis	KA 35x12 WN-1412-10.9 A2		
18	00902380	90304353	1	Dichtung	Seal	Joint			

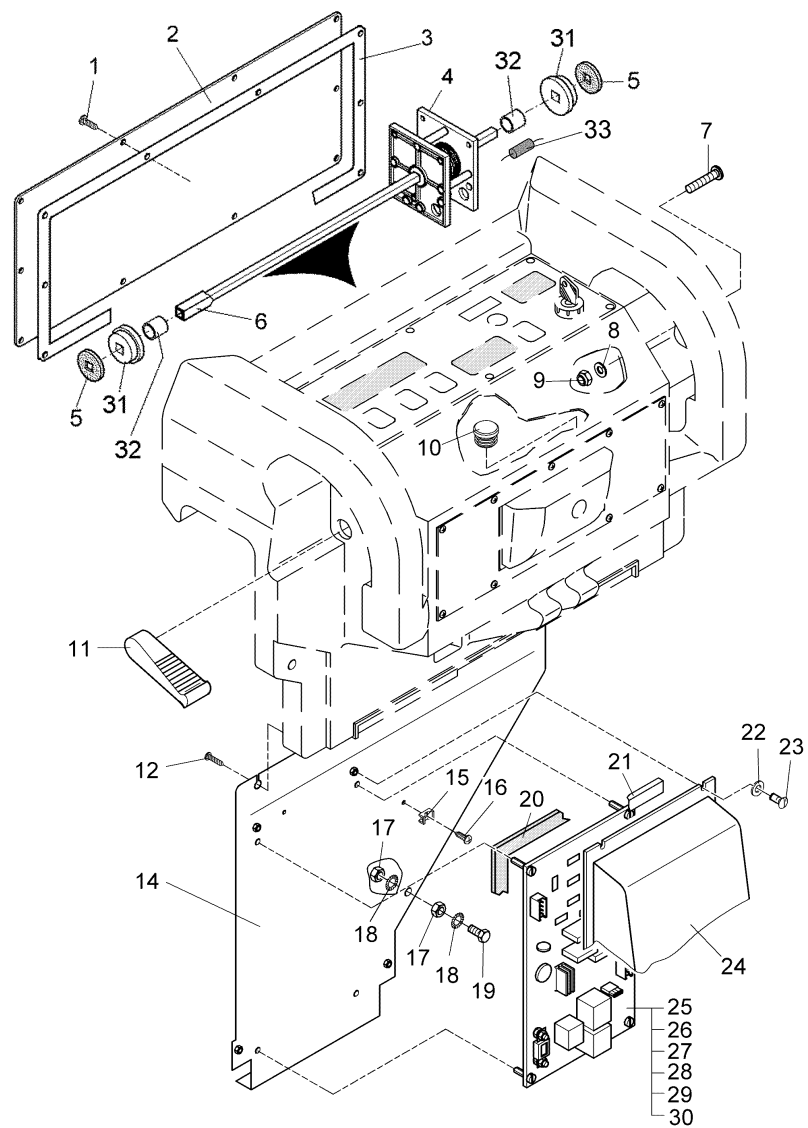
Armaturentafel (Teil 2) / Dash board (Part 2) / Tableau de bord (2ième partie)



Armaturentafel (Teil 2) / Dash board (Part 2) / Tableau de bord (2ième partie)

Pos.	Best. Nr. PN Ref.No.	Mat-Nr. Mat-No. Mat.No.	Stck. Qty. Qté.	Bezeichnung	Description	Designation	Abmessungen Measurement Mesurage	DIN / ISO	Bemerkungen Remarks Remarques
1	00902430	11709037	1	Ejot-PT-Schraube	Self tapping screw	Vis	KA 35x12 WN-1412-10.9 A2		
2	00811800	90333964	1	Blech	Sheet metal	Tôle	70609/01		
3	00903010	90299769	1	Dichtung	Seal	Joint			
4	00670710	97056741	1	Schalteinsatz mit Tropfblech KUD	Operation unit	Garniture interrupteur	6K-Ohm		incl. 00054410 6kt.-Schraube, M5x16; 00053720 Scheibe A5,3; 00051340 6kt.-Mutter M5; 00747610 Dichtung
5	00902380	90304353	2	Dichtung	Seal	Joint			
6	01074560	25856147	220mm	Schrumpfschlauch	Flexible hose	Gaine contractile	9,5x0,6x1200 PVC Schw.		
7	00537220	11175023	1	Linsenschraube	Fillister-head screw	Vis de lentille	M6x30-4.8-H A2G	DIN 7985	
8	00053730	12310033	1	Scheibe	Washer	Washer	A6,4-140HV-St A2G	DIN 125	
9	00051520	12040044	1	6kt.Mutter	Hexagon nut	Hexagon nut	M6-6 A2G	DIN 985	
10	00538260	15590177	1	Verschluss-Stopfen	Drain plug	Bouchon	F14 WS		
11	00901080	90298837	2	Hebel	Lever	Levier			
12	01074430	11709144	3	Amtec-Schraube	Screw	Amtec vis	B52004-6,0x20-10.9 A2E		
14	01059490	96089834	1	Halter	Support	Support			
15	00780710	90125444	1	Schraubsockel	Socket	Base de vissage	TC 141		
16	00134850	11405065	1	Blechschrabe	Tapping screw	Vis de tôle	ST3,5x9,5-C A2G	DIN 7981	
17	00053330	12022042	2	6kt.Mutter	Hexagon nut	Hexagon nut	M6-8 A2G	DIN 934	
18	00127100	12515045	2	Zahnscheibe	Toothed washer	Rondelle à dents chevauchantes	J 6,4 A3G	DIN 6797	
19	00053010	11038072	1	6kt.Schraube	Hex.bolt	Vis à 6 pans	M6x16-8.8 A2G	DIN 933	
20	00800100	25583030	105mm	Kantenschutz	Edge protection	Protection d'affilage	1,0-3,5 schwarz		
21	00748620	25740085	650mm	Hawe Proflex	Gasket Tesamoll	Joint/Tesamoll	12x4 Nr.702/A grau		
22	00555520	12332052	4	Scheibe	Washer	Rondelle	5,3-140HV-St A3G	DIN 9021	

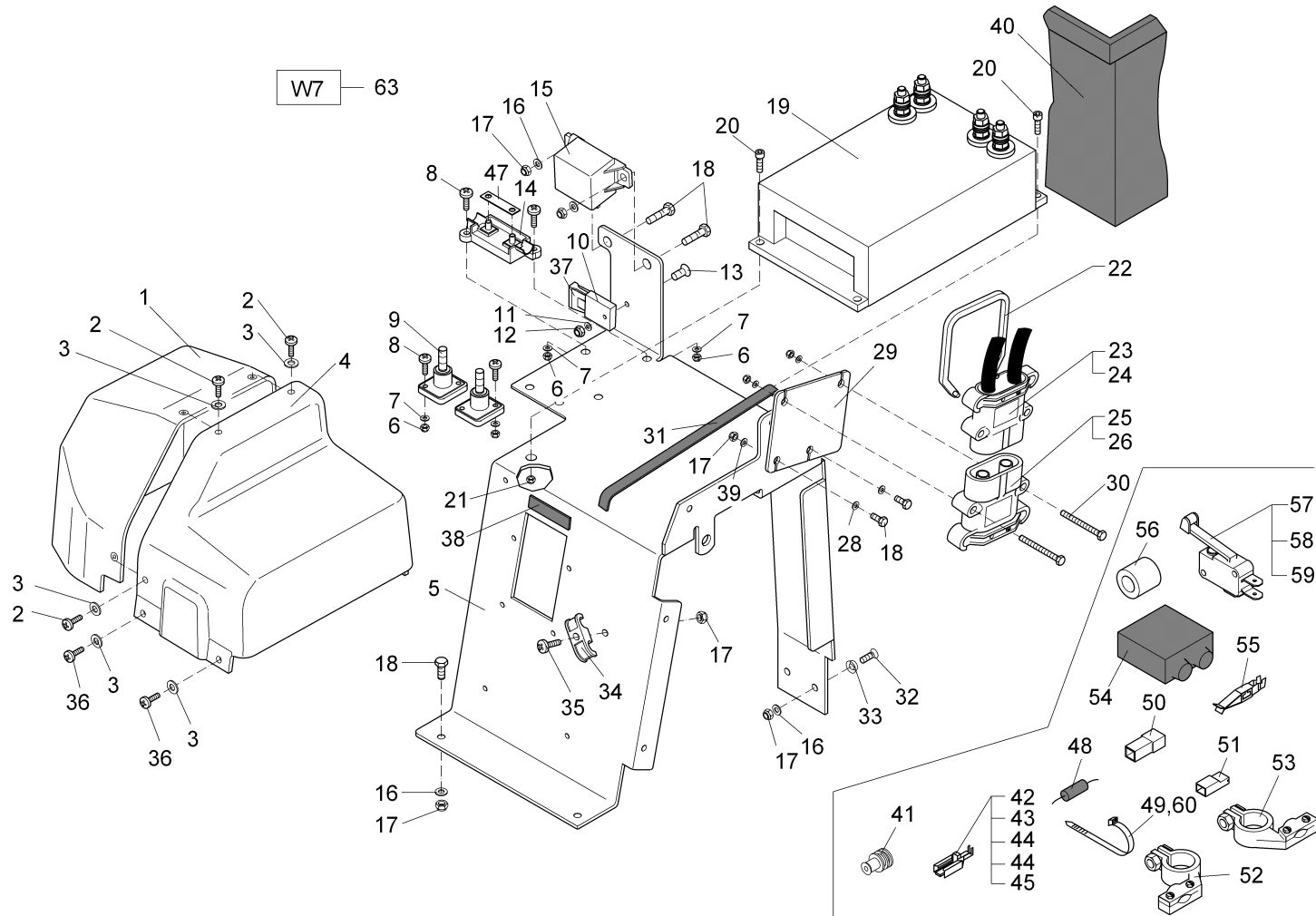
Armaturentafel (Teil 2) / Dash board (Part 2) / Tableau de bord (2ième partie)



Armaturentafel (Teil 2) / Dash board (Part 2) / Tableau de bord (2ième partie)

Pos.	Best. Nr. PN Ref.No.	Mat-Nr. Mat-No. Mat.No.	Stck. Qty. Qté.	Bezeichnung	Description	Designation	Abmessungen Measurement Mesurage	DIN / ISO	Bemerkungen Remarks Remarques
23	00108650	11175189	4	Linsenschraube	Fillister-head screw	Vis de lentille	M5x12-4.8-H A2G	DIN 7985	
24	01059560	90399668	1	Abdeckung	Cover	Couverture			
25	00262260	97053235	1	Leistungsteil	Power control	Elément à puissance			
26	00745840	19799014	4	Printplattenhalter	Print plate holder	Plaque	4,8		
27	00902440	19731471	1	Sicherungseinsatz	Fuse	Fusible	T2 B50A 80V	DIN 72581	
28	00972420	00972420	1	Streifensicherung	Strip fuse	Fusible de bande	80V/100A		
29	00152060	19731157	1	Sicherungseinsatz	Fuse	Fusible	T3-C30A	DIN 72581	
30	00509550	19731066	1	Sicherungseinsatz	Fuse	Fusible	C7,5A	DIN 72581	
31	01054840	01054840	2	Führungsbuchse	Guide bush	Douille de guidage			
32	01054720	01054720	1	Führungsbuchse	Guide bush	Douille de guidage			
33	01076690	19245067	1	Widerstand	Resistor	Resisteur	270 Ohm		

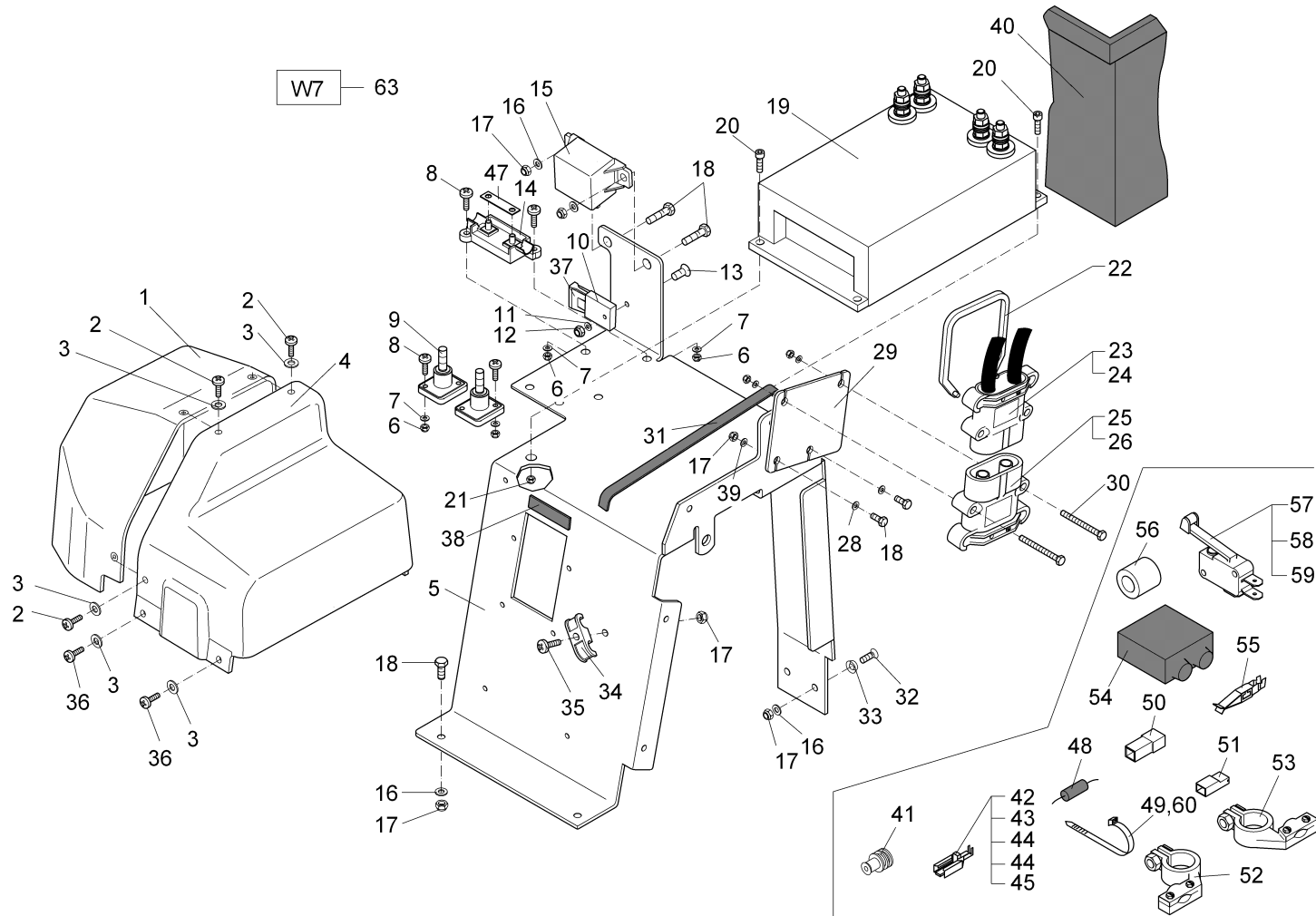
Kabelbaum für
Wiring harness for



Fahrsteuerung - Elektrik / Drive control system - Electric / Mécanisme de direction - Electrique

Pos.	Best. Nr. PN Ref.No.	Mat-Nr. Mat-No. Mat.No.	Stck. Qty. Qté.	Bezeichnung	Description	Designation	Abmessungen Measurement Mesurage	DIN / ISO	Bemerkungen Remarks Remarques
1	01074010	96101670	1	Haube	hood				
2	01072790	11720158	3	Linsenkopfschraube	Truss head screw	Vis de tête de lentille	M4x12- 4.8-A2G-Plas-Bold		
3	00557150	12332060	5	Scheibe	Washer	Rondelle	4,3-140HV-St A3G	DIN 9021	
4	01074020	96101662	1	Schutzhaube	Protective hood	Capot de protection			
5	03003160	90509340	1	Halter	Holder	Support	70676/01		
6	00133830	12040028	6	6kt.Mutter	Hex. Nut	Écrou à 6 pans	M4-6 A2G	DIN 985	
7	00053710	12310017	6	Scheibe	Washer	Rondelle	B4,3-140HV-St A2G	DIN 125	
8	00731550	11175056	6	Linsenschraube	Fillister-head screw	Vis de lentille	M4x16-4.8-H A2G	DIN 7985	
9	00744670	90268657	2	Einzelklemme	Single clamp	Dispositif individual	EKS127A		
10	00509560	19789098	1	Sicherungshalter	Fuse holder	Appui à fusible			
11	00553740	12310132	1	Scheibe	Washer	Rondelle	A3,2-140HV-St A2G	DIN 125	
12	00022200	12040101	1	6kt.Mutter	Hex. Nut	Écrou à 6 pans	M3-6 A2G	DIN 985	
13	00504550	11175114	1	Linsenschraube	Fillister-head screw	Vis de lentille	M3x16-4.8-H A2G	DIN 7985	
14	00903510	19789148	1	Sicherungshalter	Fuse holder	Appui à fusible			
15	01073750	90449711	1	Relais 24V 50A	relay 24V 50A				
16	00053730	12310033	4	Scheibe	Washer	Washer	A6,4-140HV-St A2G	DIN 125	
17	00051520	12040044	11	6kt.Mutter	Hexagon nut	Hexagon nut	M6-6 A2G	DIN 985	
18	00053010	11038072	2	6kt.Schraube	Hex.bolt	Vis à 6 pans	M6x16-8.8 A2G	DIN 933	
19	00712210	97056832	1	Umrüstsatz Fahrsteuerung Italsea	Retool kit DRIVING CONTROL	Pièces mod Commande à impulsion			incl. Pos. 20, 21, 42, 50, 60
20	XXXXXXXX		4	noch keine ET-Nummer vergeben	no part-No. til yet	encore aucun part-No. ne donne			11127131 Zylinderschraube M4x16
21	00133830	12040028	4	6kt.Mutter	Hex. Nut	Écrou à 6 pans	M4-6 A2G	DIN 985	
22	00972350	19738152	1	Handgriff grau	Handle grip grey	Étrier gris	160A		
23	00972330	19738103	1	Stecker	Connector	Fiche mâle	B160/35		
24	00972340	19738137	2	Stift	Pin	Goupille	160A-35		

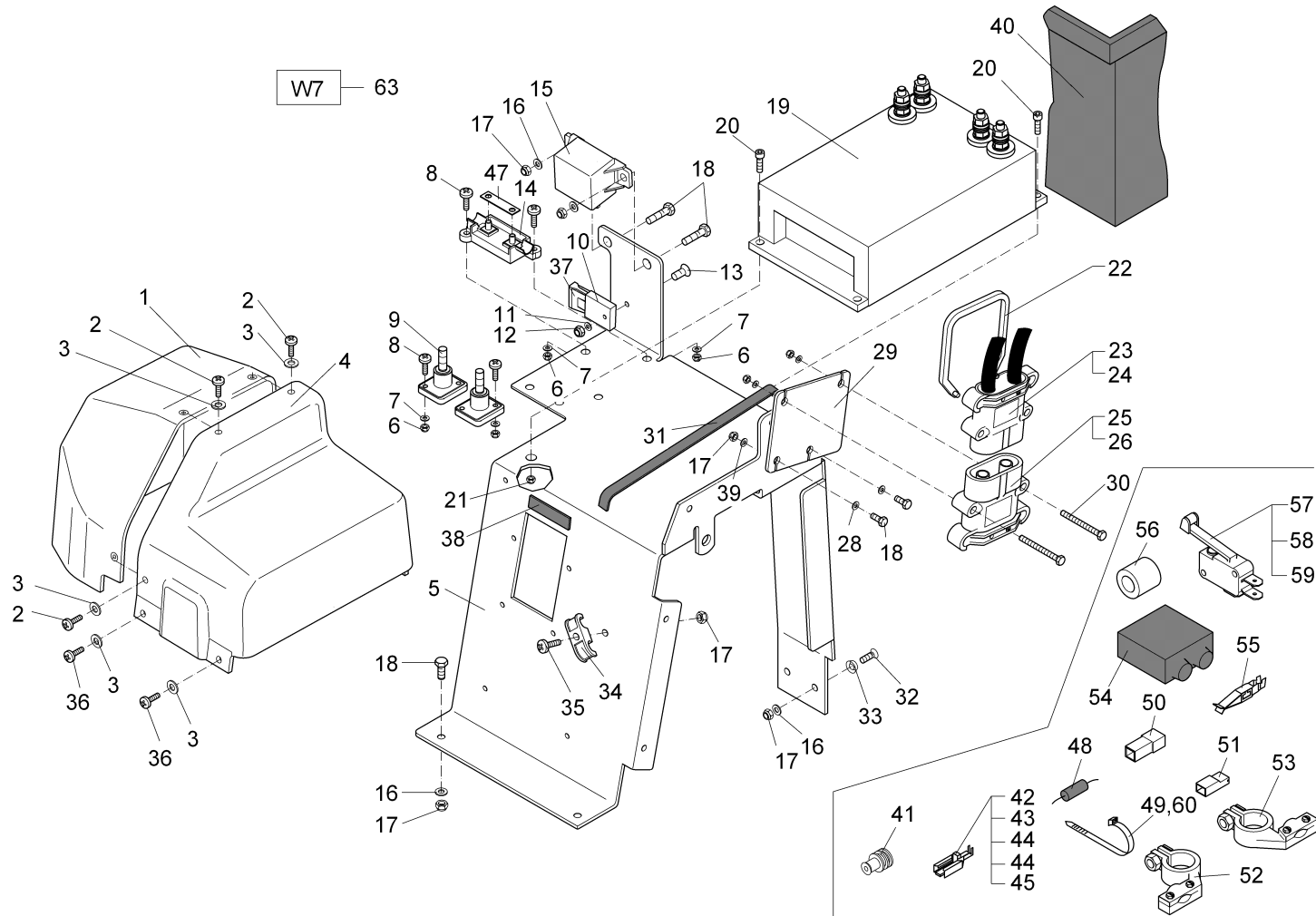
Kabelbaum für
Wiring harness for



Fahrsteuerung - Elektrik / Drive control system - Electric / Mécanisme de direction - Electrique

Pos.	Best. Nr. PN Ref.No.	Mat-Nr. Mat-No. Mat.No.	Stck. Qty. Qté.	Bezeichnung	Description	Designation	Abmessungen Measurement Mesurage	DIN / ISO	Bemerkungen Remarks Remarques
25	00972440	19738145	1	Steckdose	Socket	Prise	160A-35		
26	00972450	19738129	2	Hülse	Sleeve	Douille	160A-35		
28	00053730	12310033	8	Scheibe	Washer	Washer	A6,4-140HV-St A2G	DIN 125	
29	00747630	90334111	1	Halter	Support	Support	75373/01 (5x56=280)		
30	00535110	11038817	2	6kt.Schraube	Hex.bolt	Vis à 6 pans	M6x45-8.8 A2G	DIN 933	
31	01075290	25740028	210mm	Hawe Proflex	Gasket TESAMOLL	Profil	9x3 NR.763/A weiss		
32	00021310	11206208	2	Senkschraube	Countersunk screw	Vis à tête fraisée	M6x20-4.8-H A2G	DIN 965	
33	00157690	12349023	2	Hohlscheibe	Annular plate	Annular plate	18,5-Ms-vern.		
34	01073420	17521048	1	Schelle	Clamp	Agrafe	B12		
35	00101790	11175015	1	Linsenschraube	Fillister-head screw	Vis de lentille	M6x25-4.8-H A2G	DIN 7985	
36	00501420	11702057	2	Schraube	Screw	Vis	C M4x12St A2G	DIN 7500	
37	00906120	19731181	1	Sicherungseinsatz	Fuse	Fusible	C5A T3	DIN 72581	
38	01075290	25740028	50mm	Hawe Proflex	Gasket TESAMOLL	Profil	9x3 NR.763/A weiss		
39	00135120	12332011	1	Scheibe	Washer	Washer	6,4-140HV-St A3G	DIN 9021	
40	00563090	90344862	1	Batteriewanne	Battery tray	Baquet de batterie			
41	00903580	19719145	1	Dichtung	Gasket	Gasket	1,8-2,4		
42	00559670	19725035	1	Flachsteckhülse	Case	Cas d'affilage plat	6,3 0,5-1,5		
43	00749660	19725266	1	Flachsteckhülse	Case	Cas d'affilage plat	DFFC 1,5-2,5		
44	00874790	19725258	1	Flachsteckhülse	Case	Cas d'affilage plat	DFFC 0,5-1,0		
45	00952610	19725241	1	Flachsteckhülse	Case	Cas d'affilage plat	0,5-1,5		
47	00903550	19731173	1	Sicherungseinsatz	Fuse	Fusible	B50 T2	DIN 72581	
48	00050760	90194879	1	Diode	Diode	Diode			
49	00121010	90114414	1	Kabelbinder	Cable tie	Cravatte de câble	PLT1M-M 2x110		
50	00083640	19791029	1	Kunststoffschutzhülse	Plastic cover	Cas de protection de matière plastique	A		
51	00083650	19791037	1	Kunststoffschutzhülse	Plastic cover	Cas de protection de matière plastique	B		
52	00126430	19495019	1	Schraubklemme	Screw rail clip	Collier de vissage	C	DIN 72331	

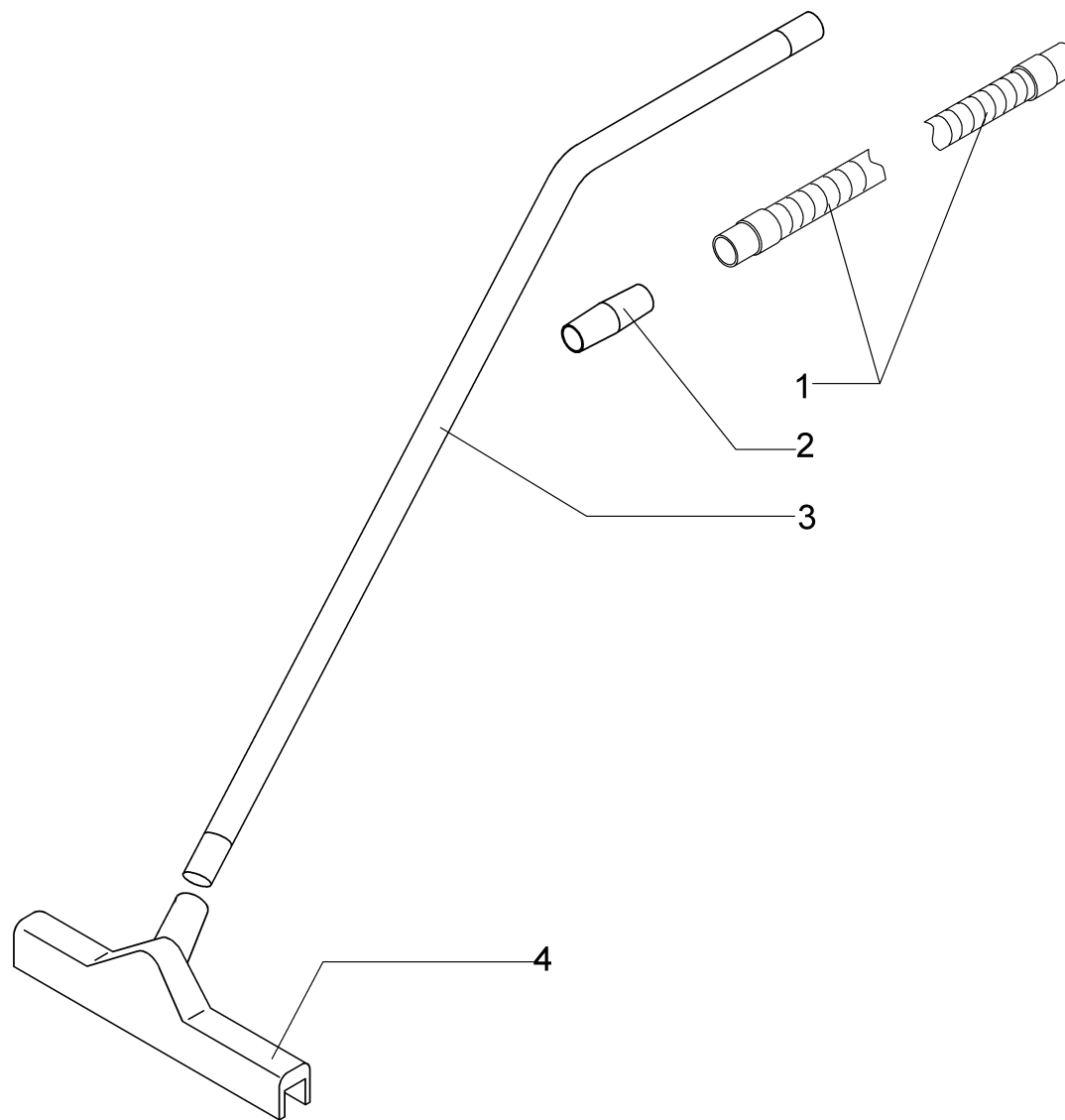
Kabelbaum für
Wiring harness for



Fahrsteuerung - Elektrik / Drive control system - Electric / Mécanisme de direction - Electrique

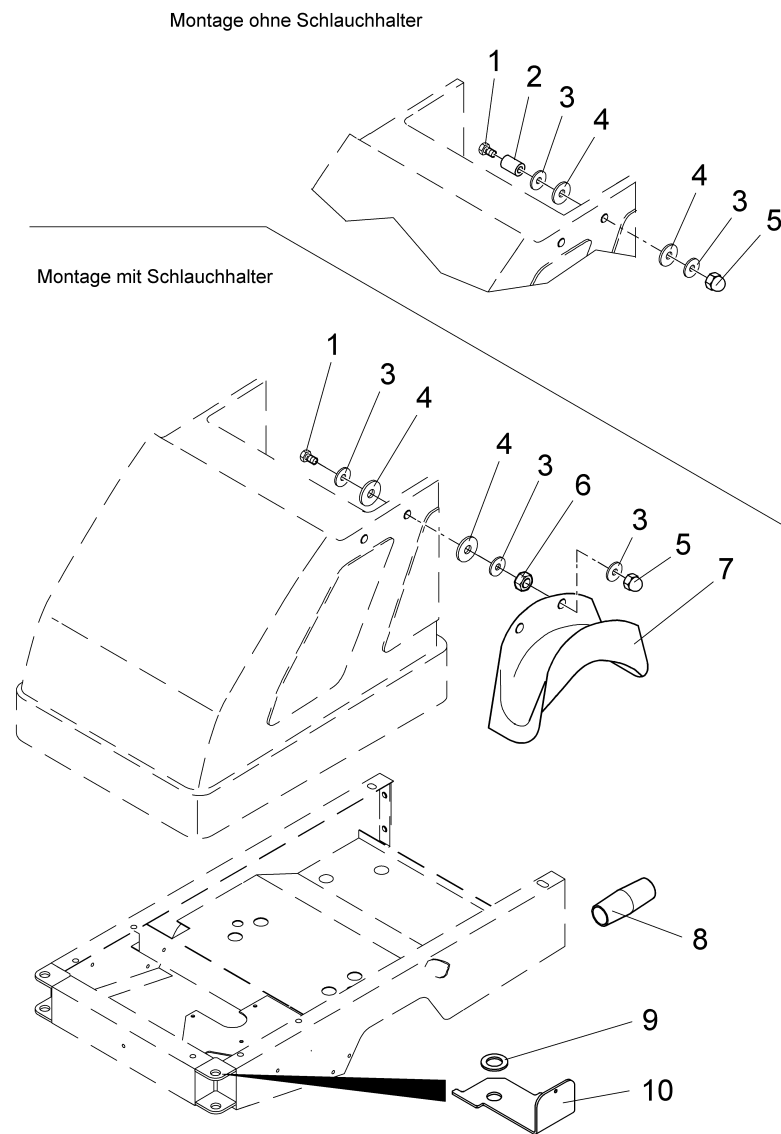
Pos.	Best. Nr. PN Ref.No.	Mat-Nr. Mat-No. Mat.No.	Stck. Qty. Qté.	Bezeichnung	Description	Designation	Abmessungen Measurement Mesurage	DIN / ISO	Bemerkungen Remarks Remarques
53	00126420	19495027	1	Schraubklemme	Screw rail clip	Collier de vissage	D	DIN 72331	
54	00006470	90231994	1	Kappe	Cap	Capot			
55	00903170	19724053	1	Flachstecker	Tab	Prise de courant	6,3/0,5-1,0mm ²		
56	00904050	90505702	1	Ringkern	Toroidal core	Grain à bague			
57	00975510	90306002	1	Mikroschalter	Micro switch	Microrupteur			
58	00696680	90265596	1	Mikroschalter	Micro switch	Microrupteur			
59	00956310	19729052	1	Steckverbindung	Jumper cable	Prise de jonction	8-pol.		
60	00121150	90114810	5	Kabelbinder	Cable tie	Cravatte de câble	T25L 2,8x240-PA66-natur		
63	03010430	97085518	1	Kabelbaum W7	Wiring harness W7	Faisceau des câbles W7			

Saugrohr (7881) - Saugschlauch (7880) - Saugdüse / Suction pipe (7881) - Suction hose (7880) - Suctio / Tube d'aspiration (7881) - Tuyau d'aspiration (7



Saugrohr (7881) - Saugschlauch (7880) - Saugdüse / Suction pipe (7881) - Suction hose (7880) - Suctio / Tube d'aspiration (7881) - Tuyau d'aspiration (7

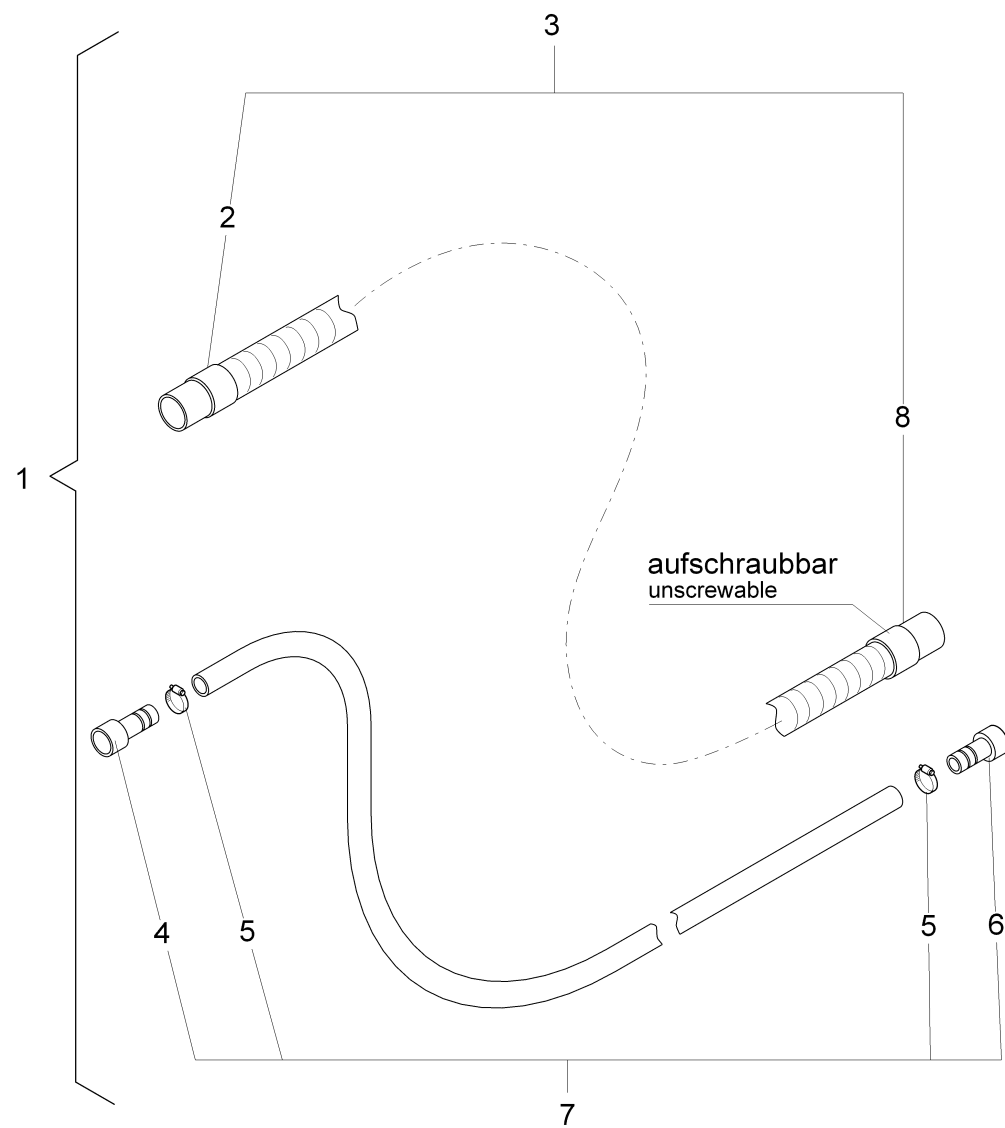
Pos.	Best. Nr. PN Ref.No.	Mat-Nr. Mat-No. Mat.No.	Stck. Qty. Qté.	Bezeichnung	Description	Designation	Abmessungen Measurement Mesurage	DIN / ISO	Bemerkungen Remarks Remarques
1	99788000	99788000		Verlängerungsschlauch	Hose	TUYEAU	3m		
2	00929530	90142886		Adapter	Adapter	Adapteur			
3	99788100	99788100		Saugrohr	Suction tube	TUBE D'ASPIRATION	130 cm		
4	99788300	99788300		Saugdüse	Suction nozzle	SUCEUR A EAU	38 cm		



Ausrüstung Werkzeuganschlüsse - Werkzeughalter (/ Equipment tool connection - Sucking tool (7007) / Raccord outil à équipement - Support pour outil (

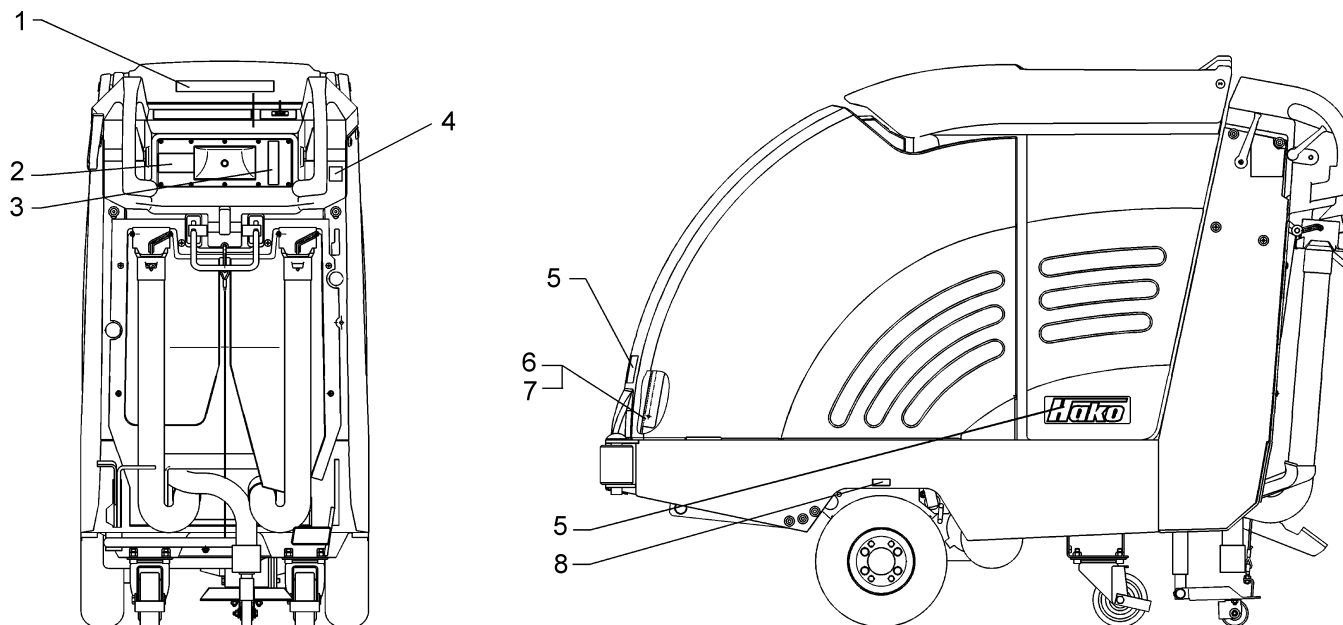
Pos.	Best. Nr. PN Ref.No.	Mat-Nr. Mat-No. Mat.No.	Stck. Qty. Qté.	Bezeichnung	Description	Designation	Abmessungen Measurement Mesurage	DIN / ISO	Bemerkungen Remarks Remarques
1	00059460	11039450		6kt.Schraube	Hex.bolt	Vis à 6 pans	M8x40-A2	DIN 933	
2	00109380	90246141		Buchse	Bushing	Douille			
3	00101550	12310264		Scheibe	Washer	Washer	B8,4-140Hv-A2	DIN 125	
4	00854650	90273038		Scheibe	Washer	Rondelle			
5	00041790	12071023		Hutmutter	Cap nut	Écrou à chapeau	M8-6 A2G	DIN 1587	
6	00971400	12022455		6kt.Mutter	Hexagon nut	Hexagon nut	M8-A4	DIN 934	
7	00111960	90314261		Schlauchhalter	Hose support	Support, tuyau			
8	00929530	90142886		Adapter	Adapter	Adapteur			
9	00053810	12310090		Scheibe	Washer	Washer	A21-140HV-St A2G	DIN 125	
10	01054030	90332552		Halter	Support	Support	75387/01-(5x42=210)		

Saug - Sprüh - Schlauch (7766) / Suction - Spray - Hose (7766) / Aspiration - Atomiseur - Tuyau (7766)



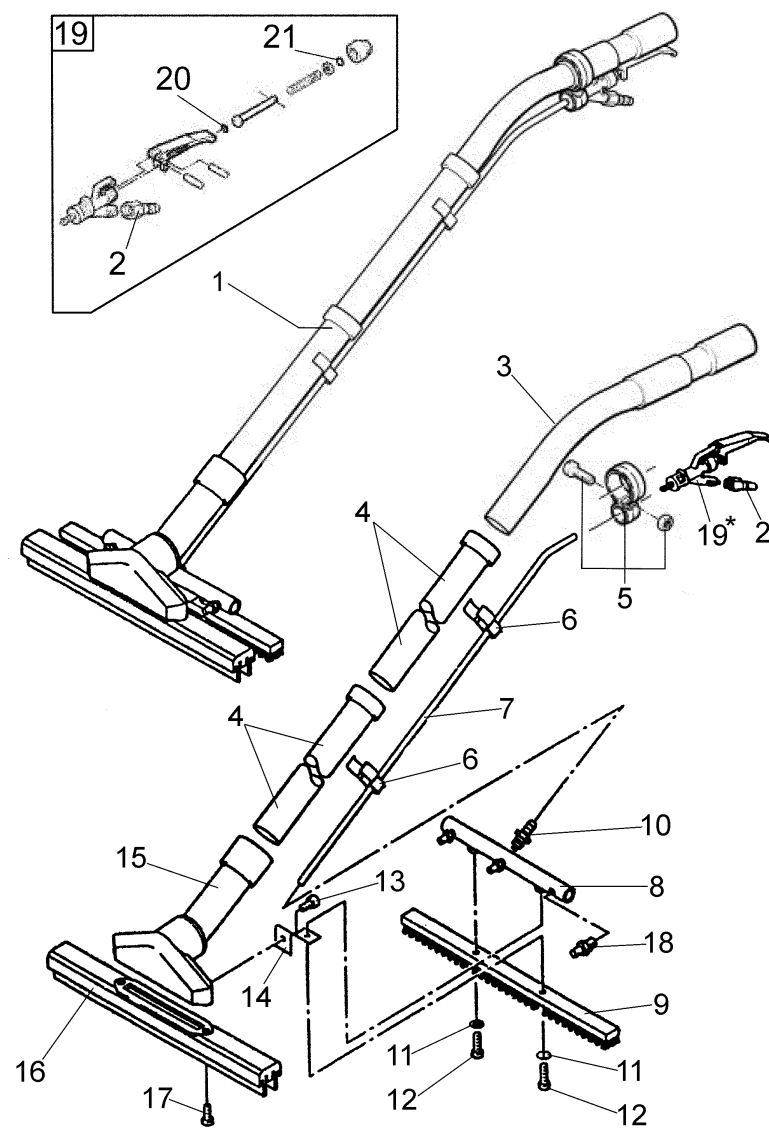
Saug - Sprüh - Schlauch (7766) / Suction - Spray - Hose (7766) / Aspiration - Atomiseur - Tuyau (7766)

Pos.	Best. Nr. PN Ref.No.	Mat-Nr. Mat-No. Mat.No.	Stck. Qty. Qté.	Bezeichnung	Description	Designation	Abmessungen Measurement Mesurage	DIN / ISO	Bemerkungen Remarks Remarques
1	99776600	99776600	1	Saug-Sprüh-Schlauch	Suction- + spray hose	Tuyau visant sucer et arroser			
2	00782240	00782240	2	Anschlussmuffe	Hose socket	Douille de raccordement			
3	00010670	00010670	1	Saugschlauch, kpl.	Suction hose, cpl.	Tuyau d'aspiration, cpl.			
4	00552400	00552400	1	Schnellkupplung	Quick hitch	Embrayage rapide			
5	00074300	17533100	2	Schlauschelle	Hose clamp	Hose clamp	A-8-16x 9-W2-2	DIN 3017	
6	00552380	00552380	1	Stecknippel	Nipple	Embout de mise			
7	01074690	01074690	1	Sprühschlauch, kpl.	Spraying hose		2,5 m		
8	00101280	00101280	1	Anschlussmuffe	Hose socket	Douille de raccordement			



Aufkleber / Decal / Décalque

Pos.	Best. Nr. PN Ref.No.	Mat-Nr. Mat-No. Mat.No.	Stck. Qty. Qté.	Bezeichnung	Description	Designation	Abmessungen Measurement Mesurage	DIN / ISO	Bemerkungen Remarks Remarques
1	01074570	17206848	1	Aufkleber HAKOMATIC B 655/755/855	Decal HAKOMATIC B 655/755/855	Autocollant HAKOMATIC B 655/755/855			
2	01073770	17263997	1	Aufkleber, Zündschloss	Decal, starter switch	Autocollant , Zündschloss			
3	01071710	17268723	1	Aufkleber "Bedienungsanleitung"	Decal "Instruction manual"	Autocollant - "Bedienungsanleitung"			
4	01074580	17264870	1	Aufkleber BÜRSTENDRUCK HAKO-Firmenzeichen	Decal BRUSH PRESSURE	Autocollant BÜRSTENDRUCK			
5	01076790	17200106	1	silber	Decal HAKO silver	Autocollant HAKO en argent	147x40		
6	01073780	17212103	1	Typenschild	Nameplate	Plaque signalétique			
7	01073790	13165154	2	Blindniet	Blind rivet	Rivet	A3x8-A-A2	DIN 73372	
8	01073800	17260233	2	Aufkleber, 6 BAR	Decal, 6 BAR	Autocollan , 6 BAR			



Bodenschrubbwerkzeug (7009.00) / Floor scrubber tool (7009.00) / Autil à sol balai (7009.00)

Pos.	Best. Nr. PN Ref.No.	Mat-Nr. Mat-No. Mat.No.	Stck. Qty. Qté.	Bezeichnung	Description	Designation	Abmessungen Measurement Mesurage	DIN / ISO	Bemerkungen Remarks Remarques
1	99700900	99700900		Schrubb-Saug-Werkzeug (Tool)	Scrub-vacuum tool	Autil à sol balai			
2	00054440	00054440		Kupplungsrippel	Clutch nipple	Embout d'embrayage	"1/4""		
3	XXXXXXXX			noch keine ET-Nummer vergeben	no part-No. til yet	encore aucun part-No. ne donne			
4	00442330	00442330		Rohr	Pipe	Tube			
5	00552440	00552440		Rohrhalter	Pipe bracket	Appui de tube			
6	00552410	00552410		Schlauchspange	Hose clip	Agrafe de tuyau			
7	00704720	00704720		Schlauch	Hose	Tuyau	NW 6x1130		
8	00704730	00704730		Düsenrohr	Blast pipe	Tube de bec	22cm, kpl.		
9	00112340	00112340		Bürstenleiste	Brush strip	Bord de brosse			
10	00054450	00054450		Nippel	Nipple	Raccord			
11	00053730	12310033		Scheibe	Washer	Washer	A6,4-140HV-St A2G	DIN 125	
12	00136910	11126166		Zylinderschraube	Cylinder head screw	Vis de cylindre	M6x16-8.8 A2G	DIN 912	
13	00134200	11126018		Zylinderschraube	Socket head screw	Socket head screw	M6x10-8.8 A2G	DIN 912	
14	03500300	03500300		Haltebügel	Retaining bracket				
15	00112350	00112350		Düsenkörper	Nozzle body	Corps de bec			
16	00112360	00112360		Ersatzgummidüse	Spare rubber nozzle	Bec de caoutchouc			
17	00538900	11405040		Blechschaube	Tapping screw	Vis de tôle	ST4,8x19-C A2G	DIN 7981	
18	00501580	00501580		Sprühdüse	Spraying nozzle	Pulvérisateur	"K2,5-1/8""		
19	00552250	00552250		Hebelventil, kpl.	Lever valve, cpl.	Soupape cpl			incl. Pos.2,20,21
20	00552330	00552330		O-Ring	O-ring	Joint circulaire	5,23		
21	00552320	00552320		O-Ring	O-ring	Joint circulaire	5		

Drawing C:\Program Files (x86)\Hako_ETK\Logo\Print\Ruckseite E-Listen.jpg not found!